



FERRI srl - Via C.Govoni, 30 - 44030 Tamara (FE) Italy
Tel. +39-0532.866866 - Fax +39-0532.866851
<http://www.ferrisrl.it>
e-mail: ferrisrl@ferrisrl.it

TSE

DECEPUGLIATRICI IDRAULICHE
HYDRAULIC FLAIL-HEDGER MOWERS
HYDRAULISCHER BOSCHUNGMAHER
DEBROUSSAILLEUSES HYDRAULIQUES
DESBROZADORA

CATALOGO DELLE PARTI DI RICAMBIO
SPARE PARTS CATALOGUE
ERSATZTEILKATALOG
CATALOGUE DE PIECES DETACHEES
CATALOGO DEL LAS PIEZAS DE RECAMBIO

| | | |
|---------------|--|-----------|
| TSE50S | Serien. Serial no. Seriennr. N. série Nùm. serie | 02 |
|---------------|--|-----------|

| | | |
|---------------|--|-----------|
| TSE60S | Serien. Serial no. Seriennr. N. série Nùm. serie | 02 |
|---------------|--|-----------|

| | | |
|----------------|--|-----------|
| TSE50SE | Serien. Serial no. Seriennr. N. série Nùm. serie | 02 |
|----------------|--|-----------|

| | | |
|----------------|--|-----------|
| TSE60SE | Serien. Serial no. Seriennr. N. série Nùm. serie | 02 |
|----------------|--|-----------|

**INDICE DELLE TAVOLE - INDEX OF PIECES - TABELLENINHALTSVIERZEICHNIS
INDEX DES PANNEAUX - INDICE DE LAS TABLAS**

TSE50S - 02

TSE60S - 02

TSE50SE - 02

TSE60SE - 02

A029

Telaio · Frame · Rahmen · Chassis · Bastidor

B044

Bracci · Arms · Arme · Bras · Brazos

C134

Impianto idraulico alimentazione · Feeding hydraulic system · Hydraulikanlage der versorgung · Installation hydraulique d'alimentation · Equipo hidraulico alimentacion

C135

Impianto idraulico servizi · Hydraulic installation to attachments · Hydraulikanlange fur ausrustungen · Installation hydraulique aux outils · Instalacion hidraulica equipos

C136

Comandi idraulici · Distributors · Steervergerate · Distributeurs · Distribuidores

C137

Comandi idraulici · Distributors · Steervergerate · Distributeurs · Distribuidores

D004

Martinetto · Jack · Zylinder · Vérin · Gato

D005

Martinetto · Jack · Zylinder · Vérin · Gato

D042

Martinetto · Jack · Zylinder · Vérin · Gato

D048

Martinetto · Jack · Zylinder · Vérin · Gato

G003

Moltiplicatore · Gear box · Getriebe · Multiplicateur · Multiplicador

G007

Moltiplicatore · Gear box · Getriebe · Multiplicateur · Multiplicador

H023

Impianto elettrico · Electric system · Elektrische anlage · Installation electriques · Instalacion electricos

L001

Manipolatore · Control lever · Steverhebel · Manipulateur · Manipulador

M039

Sospensione 1° braccio · 1St arm suspension · Aufhangung 1.ausleger · Suspension 1 er bras · Suspension 1° brazo

M040

Scambiatore di calore · Heat exchanger · Warmeaustauscher · Echangeur de chaleur · Intercambiador de calor

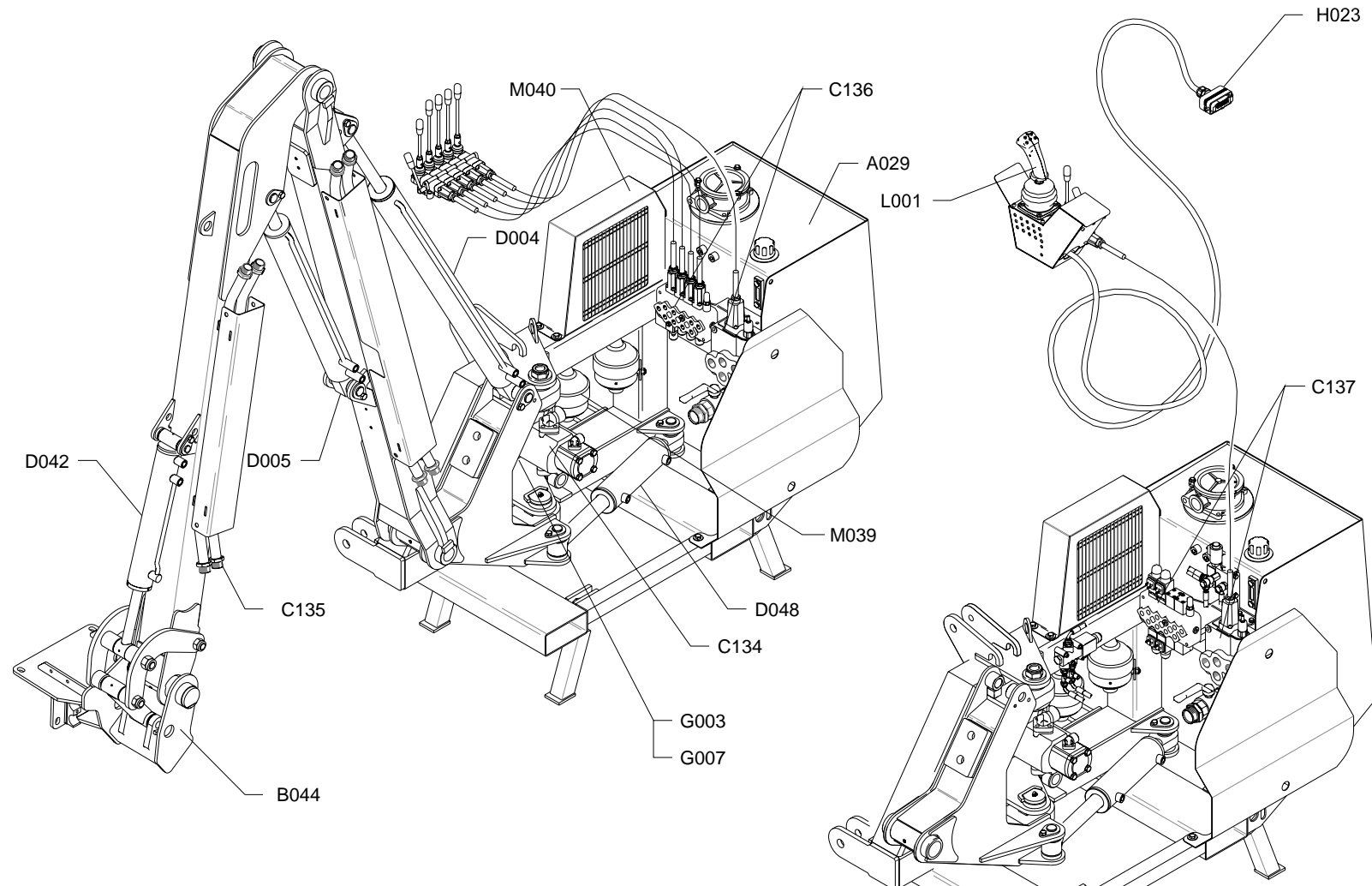
INDICE FIGURATIVO - PICTURE INDEX - ABBILDUNGSVERZEICHNIS
INDEX FIGURATIF - INDICE FIGURATIVO

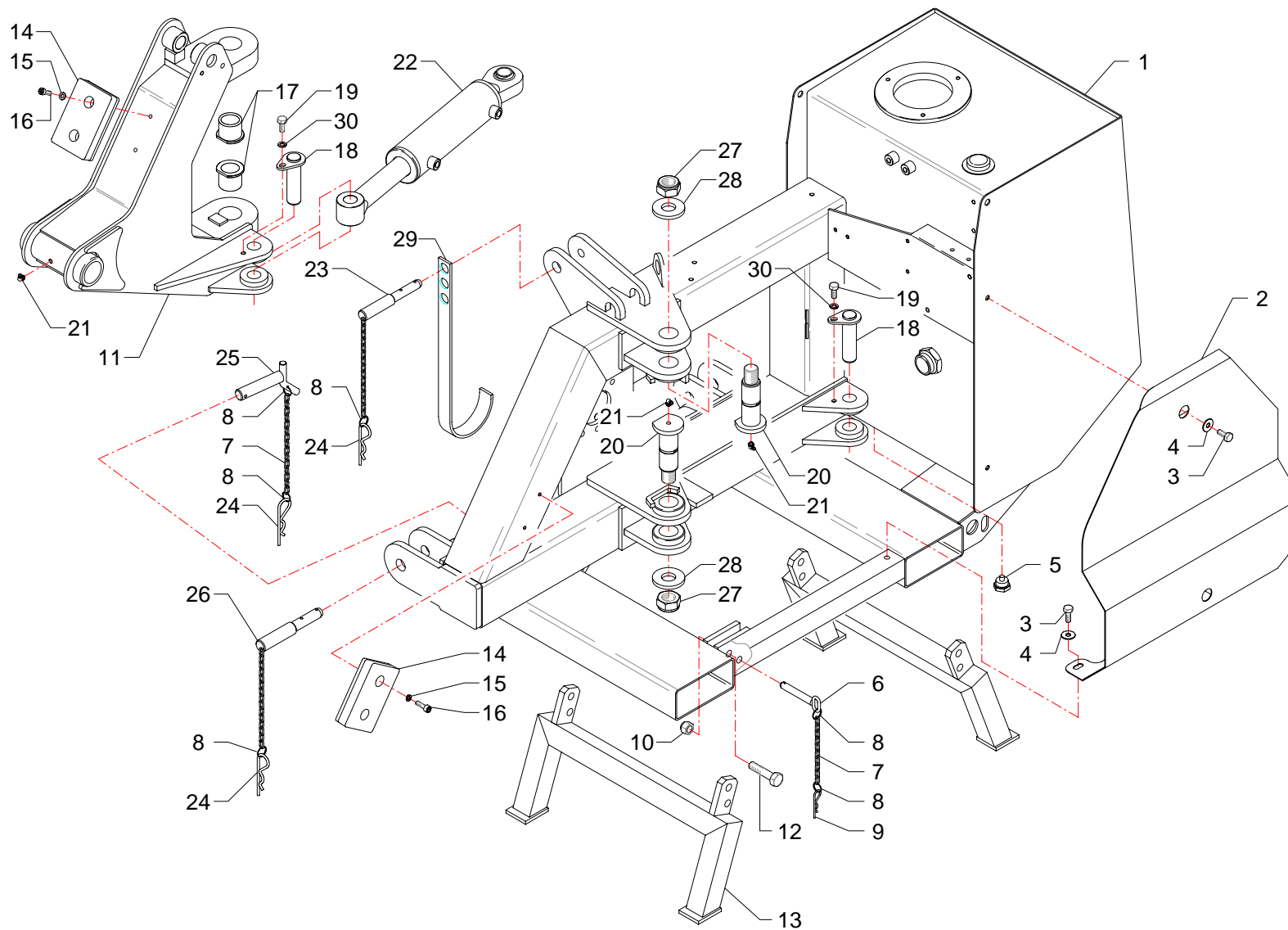
TSE50S - 02

TSE60S - 02

TSE50SE - 02

TSE60SE - 02





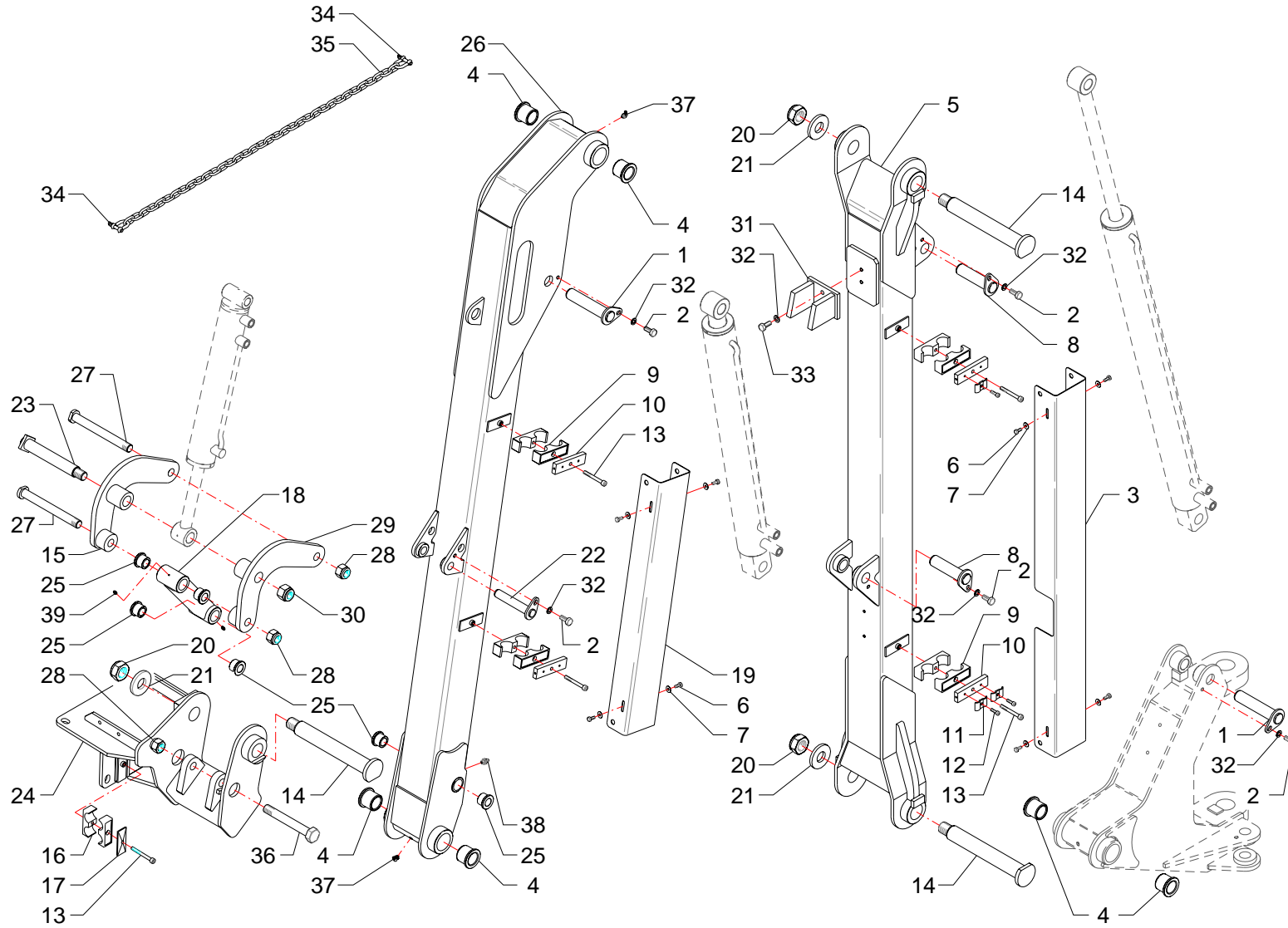
| RIF | CODE | Qnt | | | | Denominazione-Denomination-Bezeichnung-Denomination-Denominacion |
|-----|-------------|----------------|----------------|-----------------|-----------------|---|
| | | TSE50S [02] | TSE60S [02] | TSE60SE [02] | TSE90SE [02] | |
| 1 | TSN50010400 | 1 | 1 | 1 | 1 | Telaio · Frame · Rahmen · Chassis · Bastidor |
| 2 | TP48171000 | 1 | 1 | 1 | 1 | Carter · Casing · Keilriemenschutz · Enveloppe · Carter |
| 3 | 0342005Z | 3 | 3 | 3 | 3 | Vite · Bolt · Schraube · Vis · Tornillo |
| 4 | 0349002Z | 3 | 3 | 3 | 3 | Rondella · Washer · Scheibe · Rondelle · Arandela |
| 5 | 0418033 | 1 | 1 | 1 | 1 | Tappo · Cap · Stopfen · Buchon · Tapon |
| 6 | F16110600 | 4 | 4 | 4 | 4 | Perno · Pin · Zapfen · Goujon · Perno |
| 7 | 2301117 | 6 | 6 | 6 | 6 | Catena · Chain · Kette · Chaîne · Banda |
| 8 | 2301074 | 15 | 15 | 15 | 15 | Anello · Ring · Ring · Bague · Anillo |
| 9 | 0340022 | 4 | 4 | 4 | 4 | Copiglia · Split pin · Splint · Goupille · Pasador |
| 10 | 0310004 | 4 | 4 | 4 | 4 | Dado · Nut · Mutter · Erou · Tuerca |
| 11 | TSN50071900 | 1 | 1 | 1 | 1 | Supporto · Bracket · Halterung · Support · Soporte |
| 12 | 0304011Z | 4 | 4 | 4 | 4 | Vite · Bolt · Schraube · Vis · Tornillo |
| 13 | TK8040100 | 2 | 2 | 2 | 2 | Piede · Pad · Fuss · Pied · Pie |
| 14 | 2301007 | 2 | 2 | 2 | 2 | Tampone · Pad · Stopfen · Tampon · Tapon |
| 15 | 0322002Z | 4 | 4 | 4 | 4 | Rondella · Washer · Scheibe · Rondelle · Arandela |
| 16 | 0347006Z | 4 | 4 | 4 | 4 | Vite · Bolt · Schraube · Vis · Tornillo |
| 17 | 1001022 | 2 | 2 | 2 | 2 | Boccola · Bushing · Buchse · Bague · Casquillo |
| 18 | TKD54110400 | 2 | 2 | 2 | 2 | Perno · Pin · Zapfen · Goujon · Perno |
| 19 | 0342003Z | 2 | 2 | 2 | 2 | Vite · Bolt · Schraube · Vis · Tornillo |
| 20 | TSN50110300 | 2 | 2 | 2 | 2 | Perno · Pin · Zapfen · Goujon · Perno |
| 21 | 0339004 | 3 | 3 | 3 | 3 | Ingrassatore · Grease nipple · Schmiernippel · Graisseur · Engrasador |
| 22 | 27154000 | 1 | 1 | 1 | 1 | Martinetto · Jack · Zylinder · Vérin · Gato |
| 23 | F16110500 | 1 | 1 | 1 | 1 | Spina · Pin · Stift · Goupille · Pasador hendido |
| 24 | 0340020 | 5 | 5 | 5 | 5 | Copiglia · Split pin · Splint · Goupille · Pasador |
| 25 | F46110300 | 2 | 2 | 2 | 2 | Perno · Pin · Zapfen · Goujon · Perno |
| 26 | F16110400 | 2 | 2 | 2 | 2 | Spina · Pin · Stift · Goupille · Pasador hendido |
| 27 | 0310018 | 2 | 2 | 2 | 2 | Dado · Nut · Mutter · Erou · Tuerca |
| 28 | TK8150100 | 2 | 2 | 2 | 2 | Rondella · Washer · Scheibe · Rondelle · Arandela |
| 29 | F27070400 | 1 | 1 | 1 | 1 | Supporto · Bracket · Halterung · Support · Soporte |
| 30 | 0322003Z | 2 | 2 | 2 | 2 | Rondella · Washer · Scheibe · Rondelle · Arandela |

I GB D F E

Telaio · Frame · Rahmen · Chassis · Bastidor

FERRI

A029



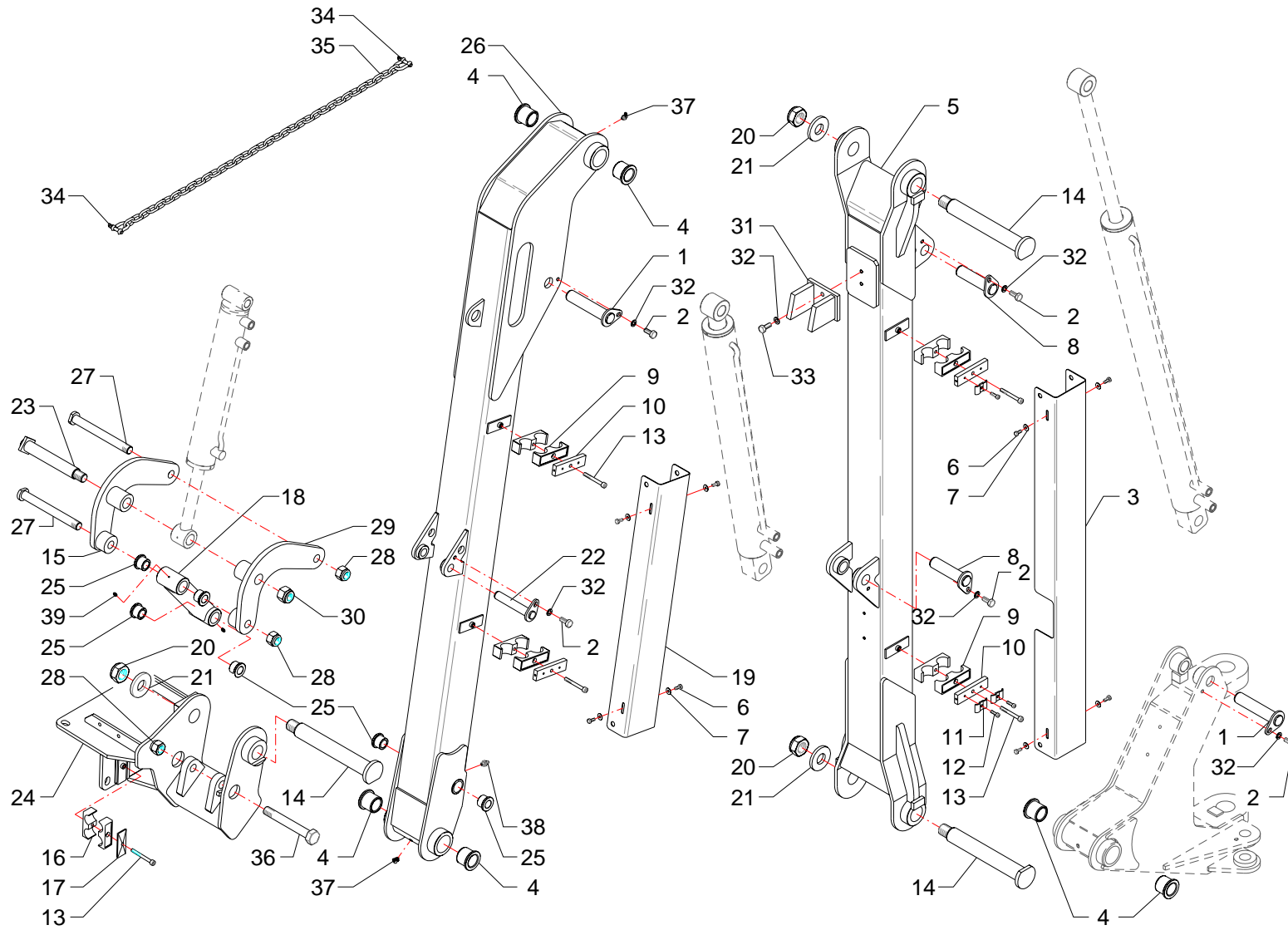
| RIF | CODE | Qnt | | | | Denominazione-Denomination-Bezeichnung-Denomination-Denominacion |
|-----|-------------|----------------|----------------|-----------------|-----------------|--|
| | | TSE50S [02] | TSE60S [02] | TSE80SE [02] | TSE00SE [02] | |
| 1 | TGA46110100 | 2 | 2 | 2 | 2 | Perno · Pin · Zapfen · Goujon · Perno |
| 2 | 0342003Z | 5 | 5 | 5 | 5 | Vite · Bolt · Schraube · Vis · Tornillo |
| 3 | TSN50171200 | 1 | | 1 | | Protezione · Guard · Schutz · Protection · Proteccion |
| 3 | TSN60170900 | | 1 | | 1 | Protezione · Guard · Schutz · Protection · Proteccion |
| 4 | 1001017 | 6 | 6 | 6 | 6 | Boccola · Bushing · Buchse · Bague · Casquillo |
| 5 | TSN50210500 | 1 | | 1 | | Braccio · Arm · Arm · Bras · Brazo |
| 5 | TSN60210500 | | 1 | | 1 | Braccio · Arm · Arm · Bras · Brazo |
| 6 | 0365003Z | 8 | 10 | 8 | 10 | Vite · Bolt · Schraube · Vis · Tornillo |
| 7 | 0349006Z | 8 | 10 | 8 | 10 | Rondella · Washer · Scheibe · Rondelle · Arandela |
| 8 | TKV65110100 | 2 | 2 | 2 | 2 | Perno · Pin · Zapfen · Goujon · Perno |
| 9 | 0414013 | 4 | 5 | 4 | 5 | Collare · Anchor pipe · Schlauchschelle · Plate fixe tube · Brida |
| 10 | TSN50290100 | 4 | 5 | 4 | 5 | Staffa · Clamp · Prätze · Etrier · Brida |
| 11 | TP48290200 | 3 | 5 | 3 | 5 | Fermatubi · Pipe clamp · Rohrschelle · Serre tuyaux · Sujeta tubos |
| 12 | 0316006Z | 3 | 5 | 3 | 5 | Vite · Bolt · Schraube · Vis · Tornillo |
| 13 | 0317013Z | 5 | 6 | 5 | 6 | Vite · Bolt · Schraube · Vis · Tornillo |
| 14 | TP48110100 | 3 | 3 | 3 | 3 | Perno · Pin · Zapfen · Goujon · Perno |
| 15 | TGA46200600 | 1 | 1 | 1 | 1 | Leva · Lever · Hebel · Levier · Palanca |
| 16 | 0414012 | 1 | 1 | 1 | 1 | Collare · Anchor pipe · Schlauchschelle · Plate fixe tube · Brida |
| 17 | 0414004 | 1 | 1 | 1 | 1 | Piastra · Plate · Platte · Plate · Placa |
| 18 | TGA46200300 | 1 | 1 | 1 | 1 | Puntone · Strut · Druckstab · Etai · Puntal |
| 19 | TSN50171000 | 1 | | 1 | | Protezione · Guard · Schutz · Protection · Proteccion |
| 19 | TSN60170800 | | 1 | | 1 | Protezione · Guard · Schutz · Protection · Proteccion |
| 20 | 0310018 | 3 | 3 | 3 | 3 | Dado · Nut · Mutter · Erou · Tuerca |
| 21 | TK8150100 | 3 | 3 | 3 | 3 | Rondella · Washer · Scheibe · Rondelle · Arandela |
| 22 | TKV65110300 | 1 | 1 | 1 | 1 | Perno · Pin · Zapfen · Goujon · Perno |
| 23 | BSV10110500 | 1 | 1 | 1 | 1 | Perno · Pin · Zapfen · Goujon · Perno |
| 24 | TGA46070500 | 1 | 1 | 1 | 1 | Attacco · Linkage · Anschluss · Attelage · Ataque |
| 25 | 1004001 | 6 | 6 | 6 | 6 | Boccola · Bushing · Buchse · Bague · Casquillo |
| 26 | TSN50210600 | 1 | | 1 | | Braccio · Arm · Arm · Bras · Brazo |
| 26 | TSN60210600 | | 1 | | 1 | Braccio · Arm · Arm · Bras · Brazo |
| 27 | TP48110300 | 2 | 2 | 2 | 2 | Perno · Pin · Zapfen · Goujon · Perno |
| 28 | 0359007 | 3 | 3 | 3 | 3 | Dado · Nut · Mutter · Erou · Tuerca |
| 29 | TGA46200500 | 1 | 1 | 1 | 1 | Leva · Lever · Hebel · Levier · Palanca |
| 30 | 0359008 | 1 | 1 | 1 | 1 | Dado · Nut · Mutter · Erou · Tuerca |
| 31 | TSN50071600 | 1 | 1 | 1 | 1 | Fermo · Locking · Verschluss · Arret de securite · Parada |

I GB D F E

Bracci · Arms · Arme · Bras · Brazos

FERRI

B044



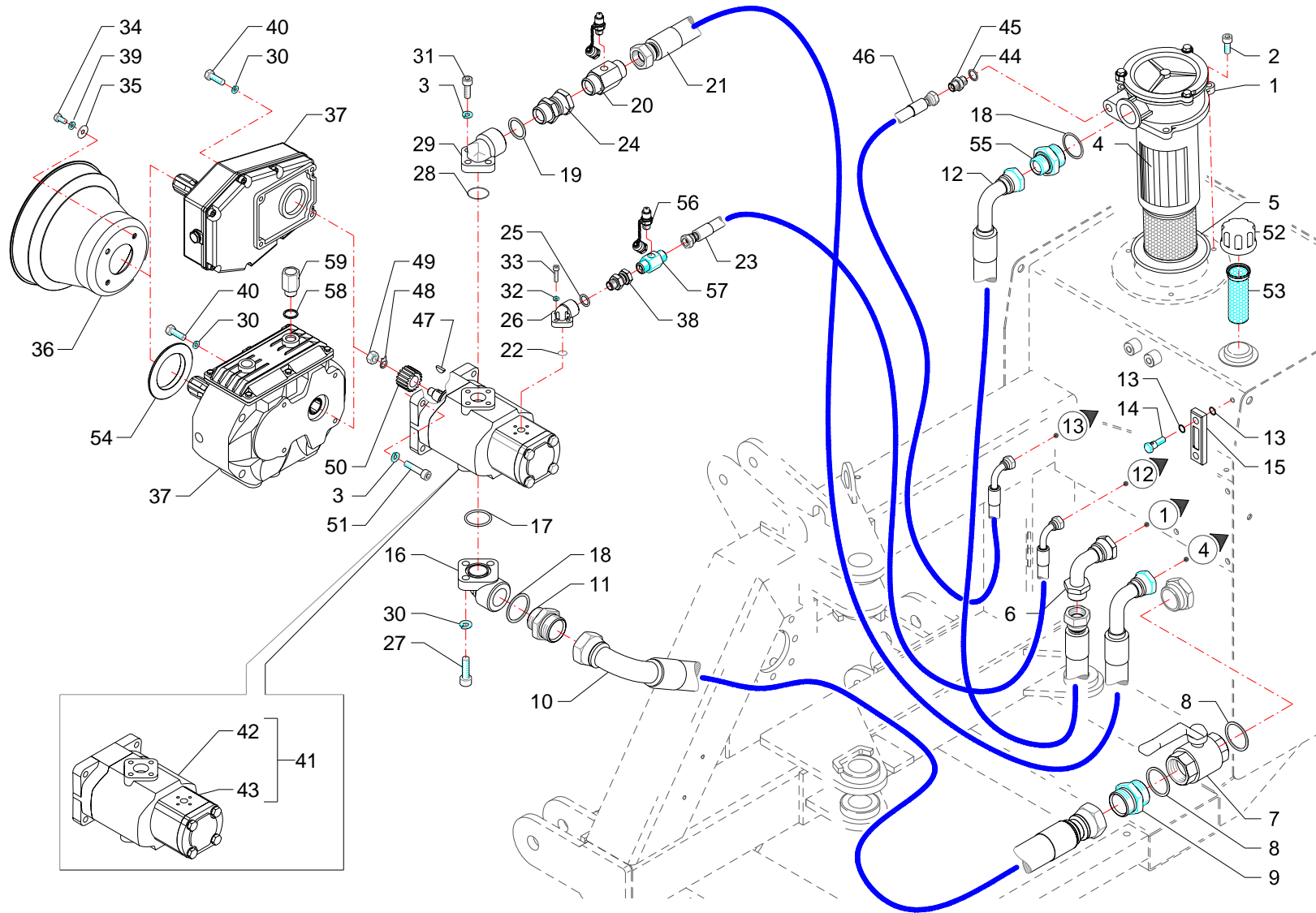
| RIF | CODE | Qnt | | | | Denominazione-Denomination-Bezeichnung-Denominacion |
|-----|--------------------|----------------|----------------|-----------------|-----------------|---|
| | | TSE50S [02] | TSE60S [02] | TSE80SE [02] | TSE80SE [02] | |
| 32 | 0322003Z | 7 | 7 | 7 | 7 | Rondella · Washer · Scheibe · Rondelle · Arandela |
| 33 | 0342004Z | 2 | 2 | 2 | 2 | Vite · Bolt · Schraube · Vis · Tornillo |
| 34 | 0356004 | 2 | 2 | 2 | 2 | Grillo · Shackles · Schäkel · Manilles · Grillete |
| 35 | 3401008 | 1 | 1 | 1 | 1 | Catena · Chain · Kette · Chaîne · Banda |
| 36 | TGA46190100 | 1 | 1 | 1 | 1 | Vite · Bolt · Schraube · Vis · Tornillo |
| 37 | 0339004 | 2 | 2 | 2 | 2 | Ingrassatore · Grease nipple · Schmiernippel · Graisseur · Engrasador |
| 38 | 0337004 | 1 | 1 | 1 | 1 | Ingrassatore · Grease nipple · Schmiernippel · Graisseur · Engrasador |
| 39 | 0337001 | 2 | 2 | 2 | 2 | Ingrassatore · Grease nipple · Schmiernippel · Graisseur · Engrasador |

I GB D F E

Bracci · Arms · Arme · Bras · Brazos

FERRI

B044



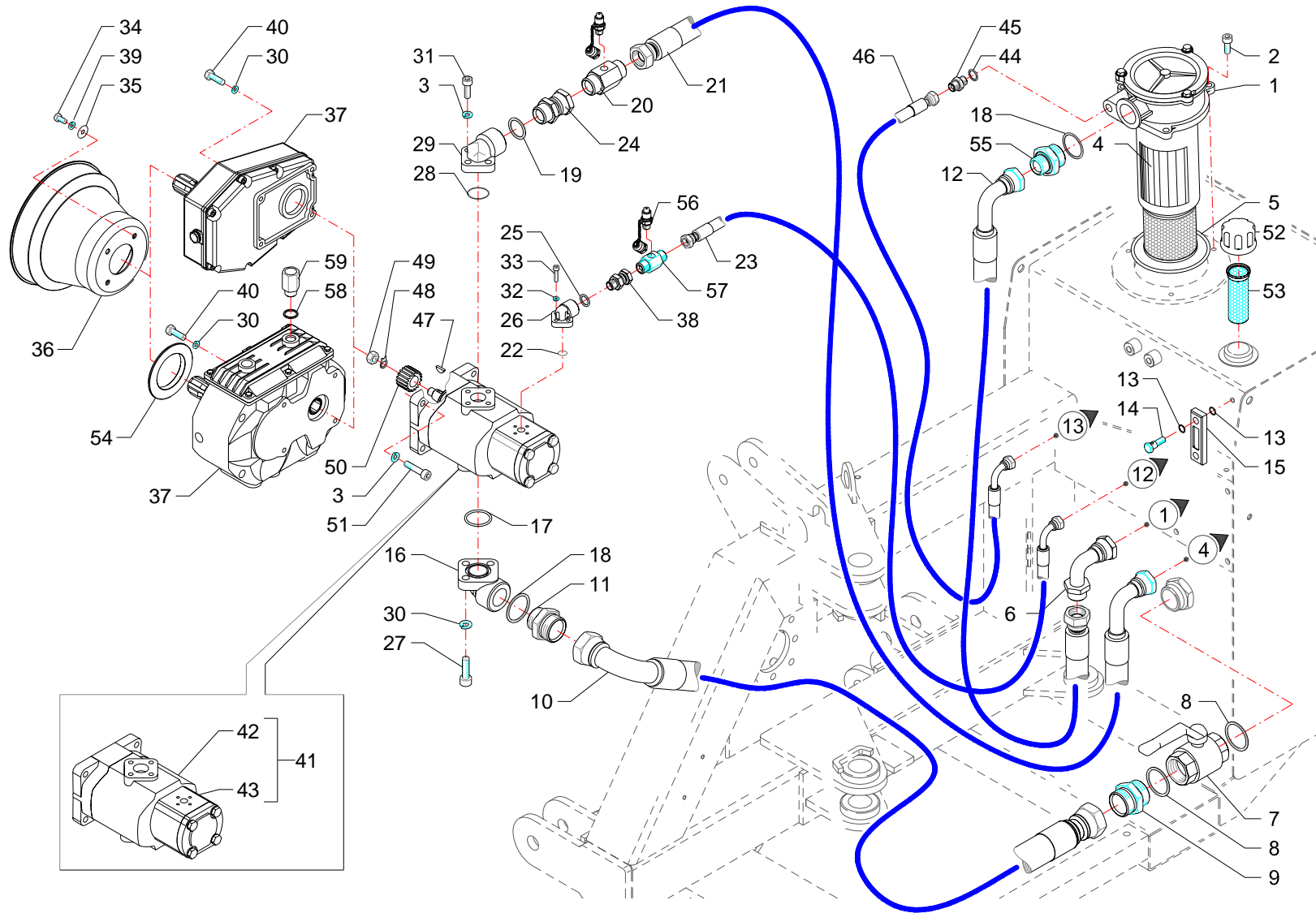
| RIF | CODE | Qnt | | | | Denominazione-Denomination-Bezeichnung-Denomination-Denominacion |
|-----|----------|----------------|----------------|-----------------|-----------------|---|
| | | TSE50S [02] | TSE60S [02] | TSE50SE [02] | TSE60SE [02] | |
| 1 | 0413016 | 1 | 1 | 1 | 1 | Filtro · Filter · Filter · Filtre · Filtro |
| 2 | 0318005Z | 3 | 3 | 3 | 3 | Vite · Bolt · Schraube · Vis · Tornillo |
| 3 | 0322003Z | 7 | 7 | 7 | 7 | Rondella · Washer · Scheibe · Rondelle · Arandela |
| 4 | 0413018 | 1 | 1 | 1 | 1 | Cartuccia · Cartridge · Filterensatz · Cartouche · Cartucho |
| 5 | OR210 | 1 | 1 | 1 | 1 | Guarnizione · Gasket · Dichtung · Joint · Empaquetadura |
| 6 | 0405007 | 1 | 1 | 1 | 1 | Curva · Curve · Bogen · Manchon · Curva |
| 7 | 0409006 | 1 | 1 | 1 | 1 | Rubinetto · Cock · Schlusshanduentil · Robinet · Valvula de compuerta |
| 8 | 0408010 | 2 | 2 | 2 | 2 | Rondella · Washer · Scheibe · Rondelle · Arandela |
| 9 | 0402009 | 1 | 1 | 1 | 1 | Nipplo · Nipple · Nippel · Niplo · Niple |
| 10 | 0512002 | 1 | 1 | 1 | 1 | Tube · Pipe · Schlauch · Tuyau · Tubo |
| 11 | 0401012 | 1 | 1 | 1 | 1 | Riduzione · Nipple · Nippel · Adapteur · Reduccion |
| 12 | 0505124 | 1 | 1 | 1 | 1 | Tube · Pipe · Schlauch · Tuyau · Tubo |
| 13 | 0418037 | 1 | 1 | 1 | 1 | Guarnizione · Gasket · Dichtung · Joint · Empaquetadura |
| 14 | 0418038 | 2 | 2 | 2 | 2 | Vite cava · Hollow Screw · Hohlschraube · Vis creuse · Tornillo hueco |
| 15 | 0418003 | 1 | 1 | 1 | 1 | Spia livello · Level indicator · Pegel controllampe · Indicator niveau · Indicator de nivel |
| 16 | 1304017 | 1 | 1 | 1 | 1 | Flangia · Flange · Flansch · Flasque · Brida |
| 17 | OR4150 | 1 | 1 | 1 | 1 | Guarnizione · Gasket · Dichtung · Joint · Empaquetadura |
| 18 | 0408008 | 2 | 2 | 2 | 2 | Rondella · Washer · Scheibe · Rondelle · Arandela |
| 19 | 0408007 | 1 | 1 | 1 | 1 | Rondella · Washer · Scheibe · Rondelle · Arandela |
| 20 | 0434002 | 1 | 1 | 1 | 1 | Colonna · Column · Saeule · Colonne · Columna |
| 21 | 0505012 | 1 | 1 | 1 | 1 | Tube · Pipe · Schlauch · Tuyau · Tubo |
| 22 | OR119 | 1 | 1 | 1 | 1 | Guarnizione · Gasket · Dichtung · Joint · Empaquetadura |
| 23 | 0502020 | 1 | 1 | 1 | 1 | Tube · Pipe · Schlauch · Tuyau · Tubo |
| 24 | 0407006 | 1 | 1 | 1 | 1 | Raccordo · Connector · Anschluss · Raccord · Brida |
| 25 | 0408003 | 1 | 1 | 1 | 1 | Rondella · Washer · Scheibe · Rondelle · Arandela |
| 26 | 1304002 | 1 | 1 | 1 | 1 | Flangia · Flange · Flansch · Flasque · Brida |
| 27 | 0319007Z | 3 | 3 | 3 | 3 | Vite · Bolt · Schraube · Vis · Tornillo |
| 28 | OR3125 | 1 | 1 | 1 | 1 | Guarnizione · Gasket · Dichtung · Joint · Empaquetadura |
| 29 | 1304007 | 1 | 1 | 1 | 1 | Flangia · Flange · Flansch · Flasque · Brida |
| 30 | 0322004Z | 7 | 7 | 7 | 7 | Rondella · Washer · Scheibe · Rondelle · Arandela |
| 31 | 0318007Z | 3 | 3 | 3 | 3 | Vite · Bolt · Schraube · Vis · Tornillo |
| 32 | 0322001Z | 3 | 3 | 3 | 3 | Rondella · Washer · Scheibe · Rondelle · Arandela |
| 33 | 0316006Z | 3 | 3 | 3 | 3 | Vite · Bolt · Schraube · Vis · Tornillo |
| 34 | 0347005Z | 4 | 4 | 4 | 4 | Vite · Bolt · Schraube · Vis · Tornillo |
| 35 | 0349001Z | 4 | 4 | 4 | 4 | Rondella · Washer · Scheibe · Rondelle · Arandela |

I GB D F E

Impianto idraulico alimentazione · Feeding hydraulic system · Hydraulikanlage der versorgung · Installation hydraulique d'alimentation · Equipo hidraulico alimentacion

FERRI

C134



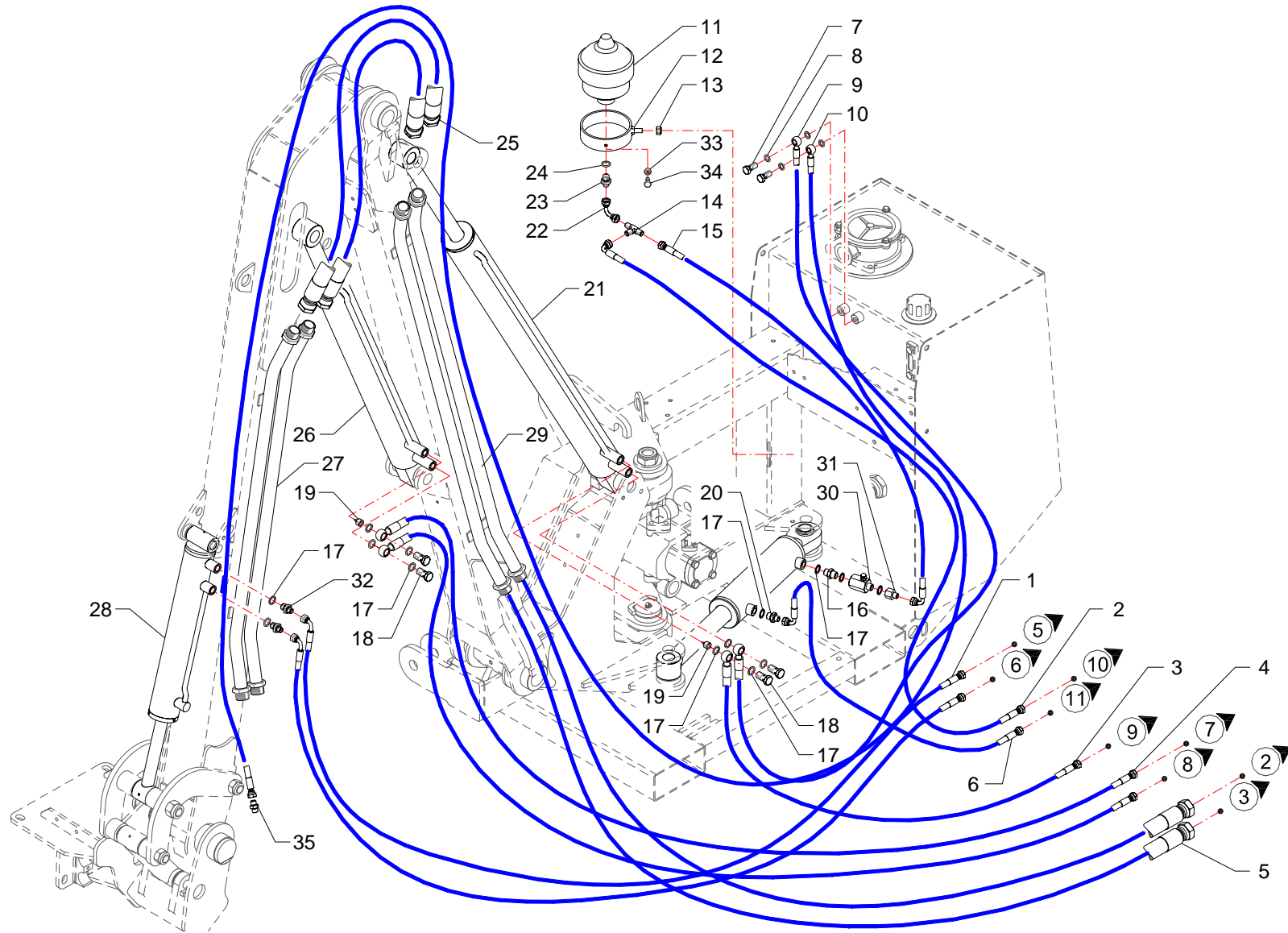
| RIF | CODE | Qty | | | | Denominazione-Denomination-Bezeichnung-Denomination-Denominacion |
|-----|------------|----------------|----------------|-----------------|-----------------|---|
| | | TSE50S [02] | TSE60S [02] | TSE60SE [02] | TSE60SE [02] | |
| 36 | 1701011 | 1 | 1 | 1 | 1 | Cuffia · Guard · Schutz · Protecteur · Casqueta |
| 37 | 1401015 | 1 | 1 | | | Moltiplicatore · Gear box · Getriebe · Multiplicateur · Multiplicador |
| 37 | 1401028 | | | 1 | 1 | Moltiplicatore · Gear box · Getriebe · Multiplicateur · Multiplicador |
| 38 | 0407003 | 1 | 1 | 1 | 1 | Raccordo · Connector · Anschluss · Raccord · Brida |
| 39 | 0322002Z | 4 | 4 | 4 | 4 | Rondella · Washer · Scheibe · Rondelle · Arandela |
| 40 | 0343003Z | 4 | 4 | 4 | 4 | Vite · Bolt · Schraube · Vis · Tornillo |
| 41 | 1501097 | 1 | 1 | 1 | 1 | Pompa · Pump · Pompe · Pompe · Bomba |
| 42 | 1501074 | 1 | 1 | 1 | 1 | Pompa · Pump · Pompe · Pompe · Bomba |
| 43 | 1501096 | 1 | 1 | 1 | 1 | Pompa · Pump · Pompe · Pompe · Bomba |
| 44 | 0408009 | 1 | 1 | 1 | 1 | Rondella · Washer · Scheibe · Rondelle · Arandela |
| 45 | 0401016 | 1 | 1 | 1 | 1 | Riduzione · Nipple · Nippel · Adapteur · Reduccion |
| 46 | 0502113 | 1 | 1 | 1 | 1 | Tubo · Pipe · Schlauch · Tuyau · Tubo |
| 47 | 0350002 | 1 | 1 | 1 | 1 | Chiavetta · Key · Keil · Clavette · Lengueta |
| 48 | 0352001 | 1 | 1 | 1 | 1 | Rondella · Washer · Scheibe · Rondelle · Arandela |
| 49 | 0309015 | 1 | 1 | 1 | 1 | Dado · Nut · Mutter · Ecrou · Tuerca |
| 50 | 1302003 | 1 | 1 | 1 | 1 | Mozzo · Hub · Nabe · Manchon · Cubo |
| 51 | 0318009Z | 4 | 4 | 4 | 4 | Vite · Bolt · Schraube · Vis · Tornillo |
| 52 | 0418035 | 1 | 1 | 1 | 1 | Tappo · Cap · Stopfen · Buchon · Tapon |
| 53 | 0418006 | 1 | 1 | 1 | 1 | Filtro · Filter · Filter · Filtre · Filtro |
| 54 | TXV5150200 | | | 1 | 1 | Anello · Ring · Ring · Bague · Anillo |
| 55 | 0401011 | 1 | 1 | 1 | 1 | Riduzione · Nipple · Nippel · Adapteur · Reduccion |
| 56 | 0431001 | 1 | 1 | 1 | 1 | Raccordo · Connector · Anschluss · Raccord · Brida |
| 57 | 0434004 | 1 | 1 | 1 | 1 | Raccordo · Connector · Anschluss · Raccord · Brida |
| 58 | 0408004 | 1 | 1 | 1 | 1 | Rondella · Washer · Scheibe · Rondelle · Arandela |
| 59 | 0426003 | 1 | 1 | 1 | 1 | Prolunga · Extension · Verlaengerung · prolonge · Prolungacion |

I GB D F E

Impianto idraulico alimentazione · Feeding hydraulic system · Hydraulikanlage der versorgung · Installation hydraulique d'alimentation · Equipo hidraulico alimentacion

FERRI

C134



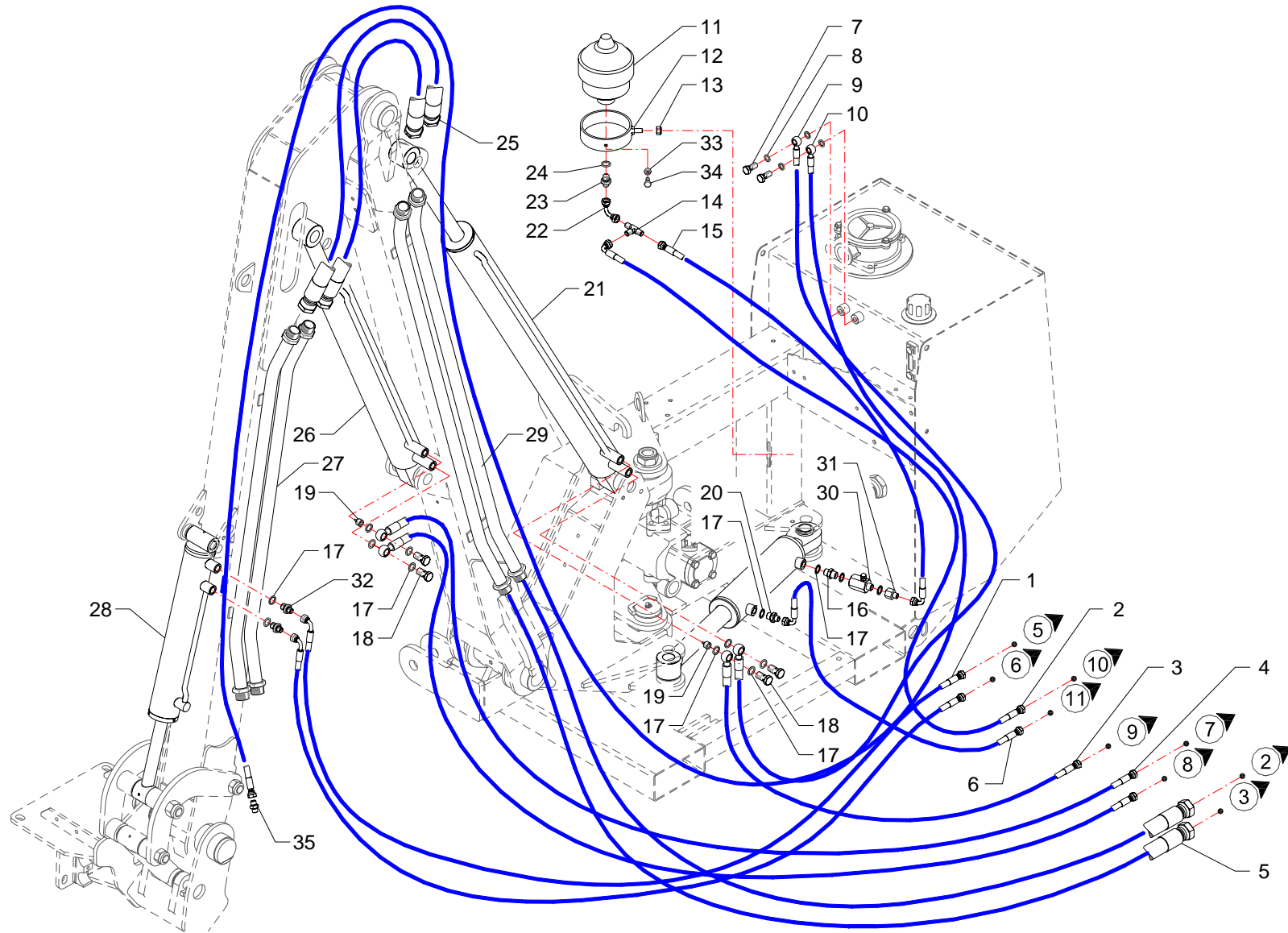
| RIF | CODE | Qnt | | | | Denominazione-Denomination-Bezeichnung-Denomination-Denominacion |
|-----|-------------|----------------|----------------|-----------------|-----------------|---|
| | | TSE50S [02] | TSE60S [02] | TSE50SE [02] | TSE60SE [02] | |
| 1 | 0501416 | 2 | | 2 | | Tubo · Pipe · Schlauch · Tuyau · Tubo |
| 1 | 0501322 | | 2 | | 2 | Tubo · Pipe · Schlauch · Tuyau · Tubo |
| 2 | 0501013 | 1 | 1 | 1 | 1 | Tubo · Pipe · Schlauch · Tuyau · Tubo |
| 3 | 0501249 | 1 | 1 | 1 | 1 | Tubo · Pipe · Schlauch · Tuyau · Tubo |
| 4 | 0501086 | 2 | | 2 | | Tubo · Pipe · Schlauch · Tuyau · Tubo |
| 4 | 0501136 | | 2 | | 2 | Tubo · Pipe · Schlauch · Tuyau · Tubo |
| 5 | 0505028 | 2 | 2 | 2 | 2 | Tubo · Pipe · Schlauch · Tuyau · Tubo |
| 6 | 0501250 | 1 | 1 | 1 | 1 | Tubo · Pipe · Schlauch · Tuyau · Tubo |
| 7 | 0412002 | 2 | 2 | 2 | 2 | Vite cava · Hollow Screw · Hohlschraube · Vis creuse · Tornillo hueco |
| 8 | 0408002 | 4 | 4 | 4 | 4 | Rondella · Washer · Scheibe · Rondelle · Arandela |
| 9 | 0501418 | 1 | 1 | 1 | 1 | Tubo · Pipe · Schlauch · Tuyau · Tubo |
| 10 | 0501415 | 1 | | 1 | | Tubo · Pipe · Schlauch · Tuyau · Tubo |
| 10 | 0501414 | | 1 | | 1 | Tubo · Pipe · Schlauch · Tuyau · Tubo |
| 11 | 0416001 | 1 | 1 | 1 | 1 | Accumulatore · Accumulator · Akkumulator · Accumulateur · Acumulador |
| 12 | 021521 | 1 | 1 | 1 | 1 | Supporto · Bracket · Halterung · Support · Soporte |
| 13 | 0310002 | 1 | 1 | 1 | 1 | Dado · Nut · Mutter · Ecrou · Tuerca |
| 14 | 0410011 | 1 | 1 | 1 | 1 | Raccordo · Connector · Anschluss · Raccord · Brida |
| 15 | 0501121 | 1 | 1 | 1 | 1 | Tubo · Pipe · Schlauch · Tuyau · Tubo |
| 16 | 0402003 | 1 | 1 | 1 | 1 | Nipplo · Nipple · Nippel · Niplo · Niple |
| 17 | 0408003 | 14 | 14 | 14 | 14 | Rondella · Washer · Scheibe · Rondelle · Arandela |
| 18 | 0412003 | 4 | 4 | 4 | 4 | Vite cava · Hollow Screw · Hohlschraube · Vis creuse · Tornillo hueco |
| 19 | 0417034 | 2 | 2 | 2 | 2 | Valvola · Valve · Ventil · Soupape · Válvula |
| 20 | TK5190200 | 1 | 1 | 1 | 1 | Riduzione · Nipple · Nippel · Adapteur · Reduccion |
| 21 | 27106000 | 1 | 1 | 1 | 1 | Martinetto · Jack · Zylinder · Vérin · Gato |
| 22 | 0430002 | 1 | 1 | 1 | 1 | Curva · Curve · Bogen · Manchon · Curva |
| 23 | 0401022 | 1 | 1 | 1 | 1 | Riduzione · Nipple · Nippel · Adapteur · Reduccion |
| 24 | 0408009 | 1 | 1 | 1 | 1 | Rondella · Washer · Scheibe · Rondelle · Arandela |
| 25 | 0505087 | 2 | 2 | 2 | 2 | Tubo · Pipe · Schlauch · Tuyau · Tubo |
| 26 | 27107000 | 1 | 1 | 1 | 1 | Martinetto · Jack · Zylinder · Vérin · Gato |
| 27 | TSN50220400 | 2 | | 2 | | Tubo · Pipe · Schlauch · Tuyau · Tubo |
| 27 | TSN60220400 | | 2 | | 2 | Tubo · Pipe · Schlauch · Tuyau · Tubo |
| 28 | 27144000 | 1 | 1 | 1 | 1 | Martinetto · Jack · Zylinder · Vérin · Gato |
| 29 | TSN50220300 | 2 | | 2 | | Tubo · Pipe · Schlauch · Tuyau · Tubo |
| 29 | TSN60220300 | | 2 | | 2 | Tubo · Pipe · Schlauch · Tuyau · Tubo |
| 30 | 0415003 | 1 | 1 | 1 | 1 | Valvola · Valve · Ventil · Soupape · Válvula |

I GB D F E

Impianto idraulico servizi · Hydraulic installation to attachments · Hydraulikanlange fur ausrustungen · Installation hydraulique aux outils · Instalacion hidraulica equipos

FERRI

C135

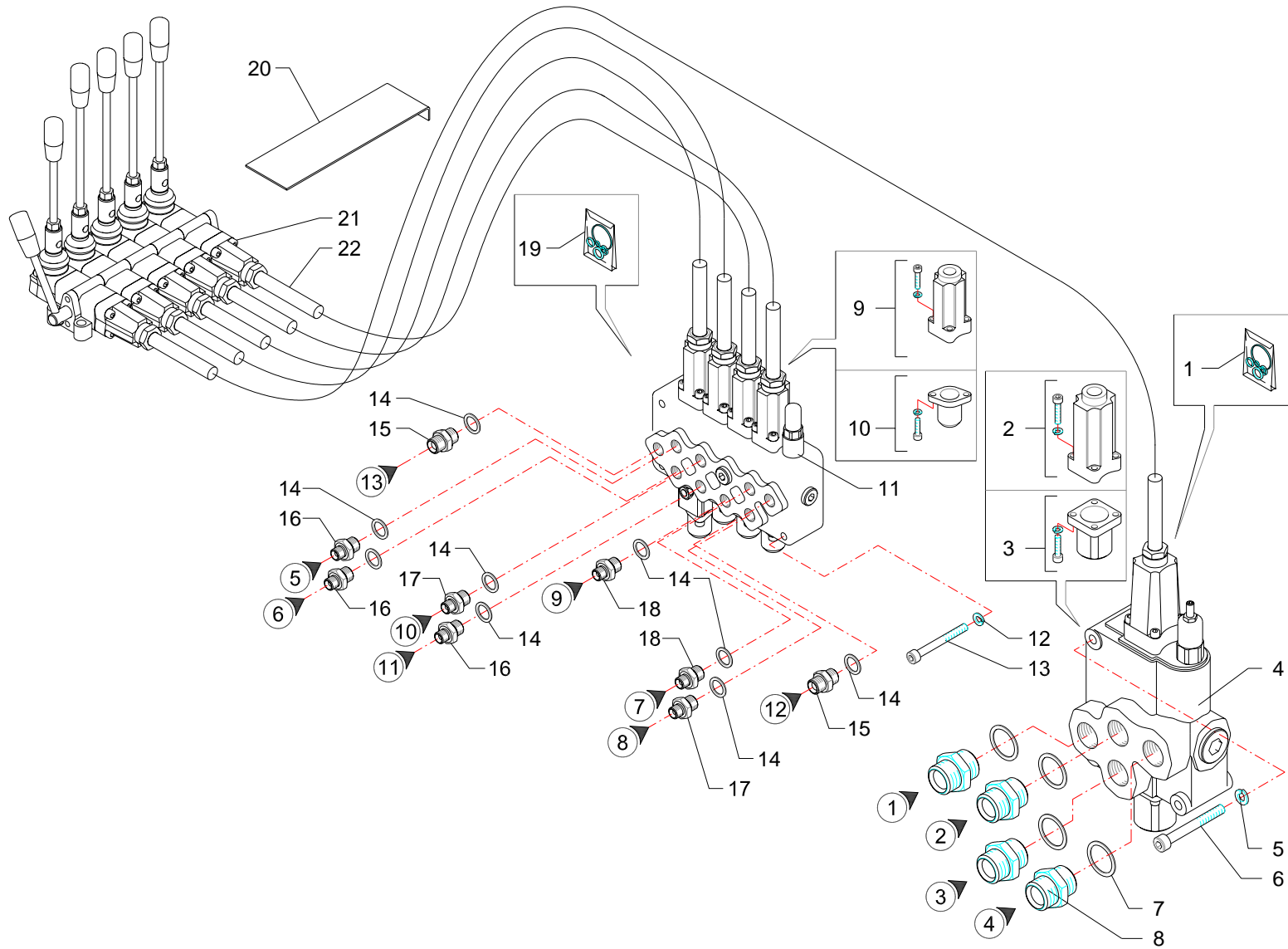


| RIF | CODE | Qty | | | | Denominazione-Denomination-Bezeichnung-Denomination-Denominacion |
|-----|----------|----------------|----------------|-----------------|-----------------|--|
| | | TSE50S [02] | TSE60S [02] | TSE80SE [02] | TSE80SE [02] | |
| | | | | | | I GB D F E |
| 31 | 0421003 | 1 | 1 | 1 | 1 | Riduzione · Nipple · Nippel · Adapteur · Reduccion |
| 32 | 0401003 | 2 | 2 | 2 | 2 | Riduzione · Nipple · Nippel · Adapteur · Reduccion |
| 33 | 0308001Z | 1 | 1 | 1 | 1 | Dado · Nut · Mutter · Ecou · Tuerca |
| 34 | 0347005Z | 1 | 1 | 1 | 1 | Vite · Bolt · Schraube · Vis · Tornillo |
| 35 | 0402002 | 1 | 1 | 1 | 1 | Niplo · Nipple · Nippel · Niplo · Niple |

Impianto idraulico servizi · Hydraulic installation to attachments · Hydraulikanlange fur ausrustungen · Installation hydraulique aux outils · Instalacion hidraulica equipos

FERRI

C135



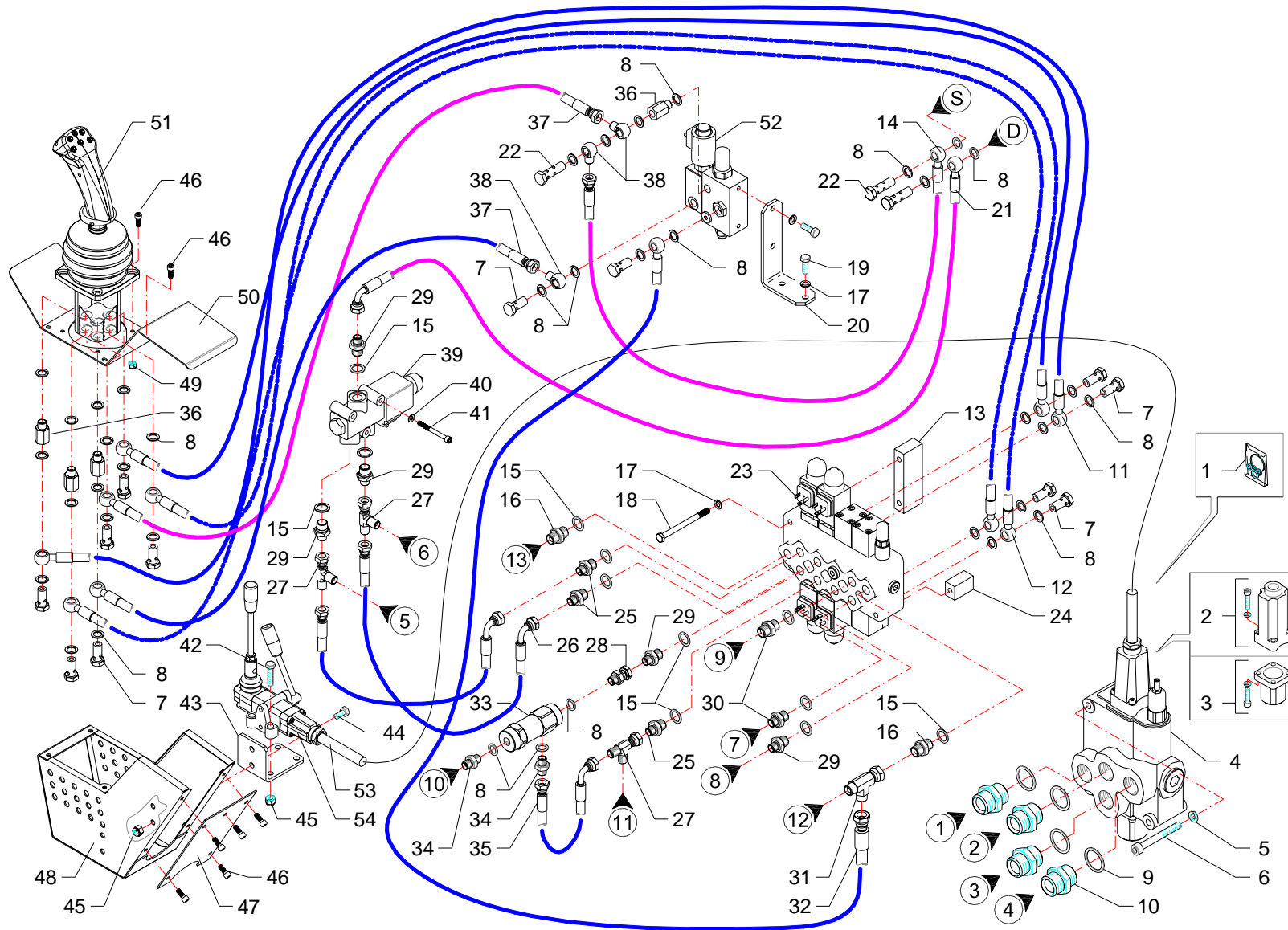
| RIF | CODE | Qnt | | | | Denominazione-Denomination-Bezeichnung-Denomination-Denominacion |
|-----|------------|----------------|----------------|-----------------|-----------------|---|
| | | TSE60S [02] | TSE60S [02] | TSE60SE [02] | TSE60SE [02] | |
| 1 | 1305137 | 1 | 1 | 1 | 1 | Kit guarnizioni · Set of gaskets · Satzdichtungen · Jeu de joints · Serie de guarniciones |
| 2 | 5TEL120005 | 1 | 1 | 1 | 1 | Cappello · Cap · Deckel · Capuchon · Capuchon |
| 3 | 5U11120000 | 1 | 1 | 1 | 1 | Cappello · Cap · Deckel · Capuchon · Capuchon |
| 4 | 1305001 | 1 | 1 | | | Distributore · Control valve · Steverblock · Distributeur · Distribuidor |
| 4 | 1305121 | | | 1 | 1 | Distributore · Control valve · Steverblock · Distributeur · Distribuidor |
| 5 | 0322003Z | 3 | 3 | 3 | 3 | Rondella · Washer · Scheibe · Rondelle · Arandela |
| 6 | 0318018Z | 3 | 3 | 3 | 3 | Vite · Bolt · Schraube · Vis · Tornillo |
| 7 | 0408007 | 4 | 4 | 4 | 4 | Rondella · Washer · Scheibe · Rondelle · Arandela |
| 8 | 0402007 | 4 | 4 | 4 | 4 | Nipplo · Nipple · Nippel · Niplo · Niple |
| 9 | 5TEL105000 | 4 | 4 | 4 | 4 | Cappello · Cap · Deckel · Capuchon · Capuchon |
| 10 | 5U08810500 | 4 | 4 | 4 | 4 | Cappello · Cap · Deckel · Capuchon · Capuchon |
| 11 | 1305127 | 1 | 1 | 1 | 1 | Distributore · Control valve · Steverblock · Distributeur · Distribuidor |
| 12 | 0322002Z | 3 | 3 | 3 | 3 | Rondella · Washer · Scheibe · Rondelle · Arandela |
| 13 | 0317015Z | 3 | 3 | 3 | 3 | Vite · Bolt · Schraube · Vis · Tornillo |
| 14 | 0408003 | 9 | 9 | 9 | 9 | Rondella · Washer · Scheibe · Rondelle · Arandela |
| 15 | 0402003 | 2 | 2 | 2 | 2 | Nipplo · Nipple · Nippel · Niplo · Niple |
| 16 | TK5190200 | 3 | 3 | 3 | 3 | Riduzione · Nipple · Nippel · Adapteur · Reduccion |
| 17 | 0401003 | 2 | 2 | 2 | 2 | Riduzione · Nipple · Nippel · Adapteur · Reduccion |
| 18 | TK5190300 | 2 | 2 | 2 | 2 | Riduzione · Nipple · Nippel · Adapteur · Reduccion |
| 19 | 1305133 | 1 | 1 | 1 | 1 | Kit guarnizioni · Set of gaskets · Satzdichtungen · Jeu de joints · Serie de guarniciones |
| 20 | 16999 | 1 | 1 | 1 | 1 | Lamierino · Metal cover · Metaldeckel · Tôle mince · Lamina |
| 21 | 1305057 | 1 | 1 | 1 | 1 | Telecomando · Remote control · Fernsteuerung · Telecommande · Telecomando |
| 22 | 1305012 | 5 | 5 | 5 | 5 | Cavo · Cable · Kabel · Cable · Cable |

I GB D F E

Comandi idraulici · Distributors · Stevergerate · Distributeurs · Distribuidores

FERRI

C136



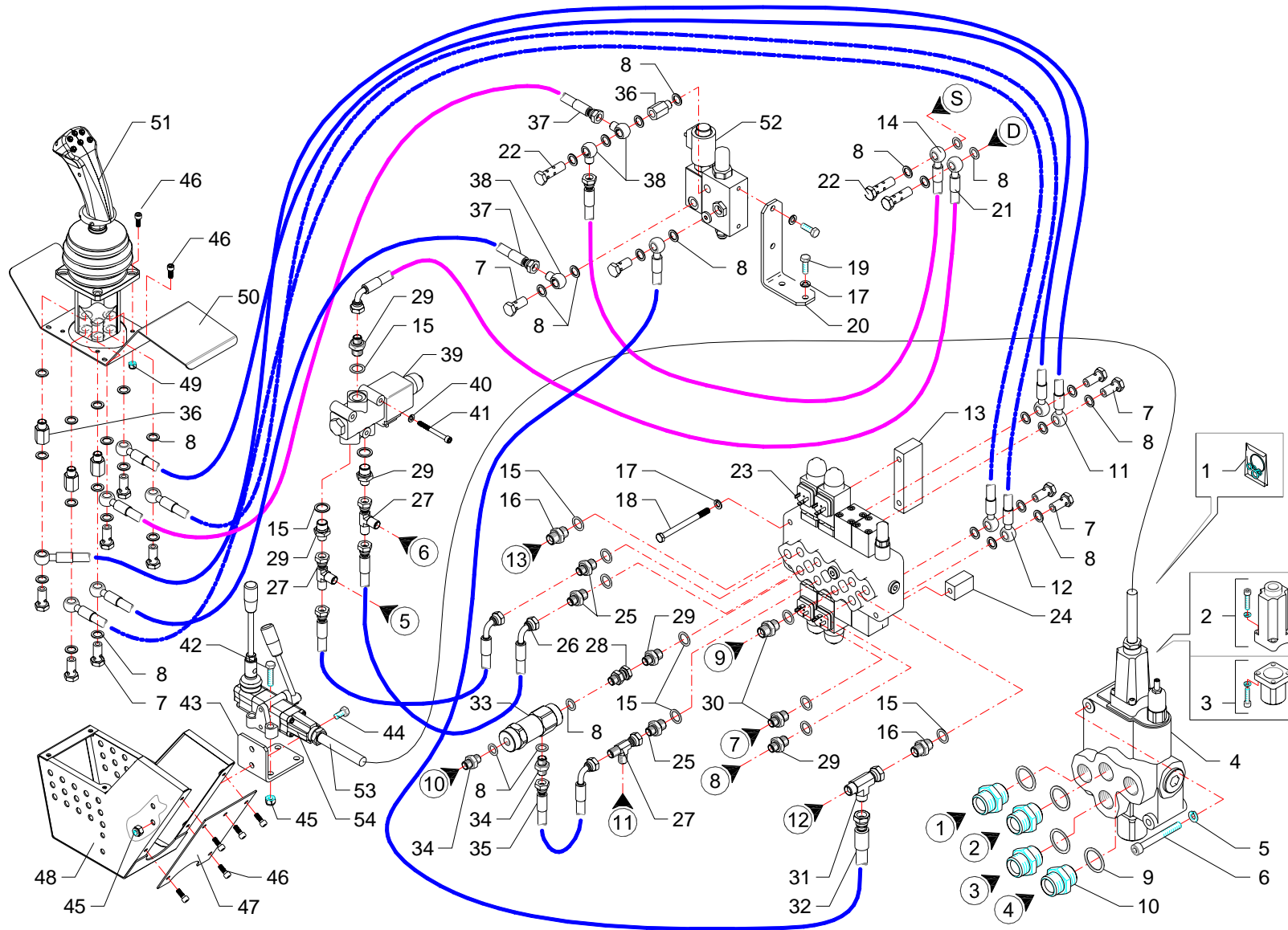
| RIF | CODE | Qnt | | | | Denominazione-Denomination-Bezeichnung-Denomination-Denominacion |
|-----|-------------|----------------|----------------|-----------------|-----------------|--|
| | | TSE50S [02] | TSE60S [02] | TSE80SE [02] | TSE90SE [02] | |
| 1 | 1305137 | 1 | 1 | 1 | 1 | Kit guarnizioni · Set of gaskets · Satz dichtungen · Jeu de joints · Serie de guarniciones |
| 2 | 5TEL120005 | 1 | 1 | 1 | 1 | Cappello · Cap · Deckel · Capuchon · Capuchon |
| 3 | 5U11120000 | 1 | 1 | 1 | 1 | Cappello · Cap · Deckel · Capuchon · Capuchon |
| 4 | 1305121 | 1 | 1 | 1 | 1 | Distributore · Control valve · Steverblock · Distributeur · Distribuidor |
| 5 | 0322003Z | 3 | 3 | 3 | 3 | Rondella · Washer · Scheibe · Rondelle · Arandela |
| 6 | 0318018Z | 3 | 3 | 3 | 3 | Vite · Bolt · Schraube · Vis · Tornillo |
| 7 | 0412002 | 6 | 6 | 6 | 6 | Vite cava · Hollow Screw · Hohlschraube · Vis creuse · Tornillo hueco |
| 8 | 0408002 | 27 | 27 | 27 | 27 | Rondella · Washer · Scheibe · Rondelle · Arandela |
| 9 | 0408007 | 4 | 4 | 4 | 4 | Rondella · Washer · Scheibe · Rondelle · Arandela |
| 10 | 0402007 | 4 | 4 | 4 | 4 | Nipplo · Nipple · Nippel · Niplo · Niple |
| 11 | 0519002 | 2 | 2 | 2 | 2 | Tubo · Pipe · Schlauch · Tuyau · Tubo |
| 12 | 0519003 | 2 | 2 | 2 | 2 | Tubo · Pipe · Schlauch · Tuyau · Tubo |
| 13 | TGA50140200 | 1 | 1 | 1 | 1 | Distanziale · Spacer · Distanzstueck · Entretoise · Separador |
| 14 | 0501343 | 1 | 1 | 1 | 1 | Tubo · Pipe · Schlauch · Tuyau · Tubo |
| 15 | 0408003 | 12 | 12 | 12 | 12 | Rondella · Washer · Scheibe · Rondelle · Arandela |
| 16 | 0402003 | 2 | 2 | 2 | 2 | Nipplo · Nipple · Nippel · Niplo · Niple |
| 17 | 0322002Z | 7 | 7 | 7 | 7 | Rondella · Washer · Scheibe · Rondelle · Arandela |
| 18 | 0301022Z | 3 | 3 | 3 | 3 | Vite · Bolt · Schraube · Vis · Tornillo |
| 19 | 0301006Z | 4 | 4 | 4 | 4 | Vite · Bolt · Schraube · Vis · Tornillo |
| 20 | TSN50071800 | 1 | 1 | 1 | 1 | Staffa · Clamp · Pratzte · Etrier · Brida |
| 21 | 0501410 | 1 | 1 | 1 | 1 | Tubo · Pipe · Schlauch · Tuyau · Tubo |
| 22 | 0412011 | 3 | 3 | 3 | 3 | Vite cava · Hollow Screw · Hohlschraube · Vis creuse · Tornillo hueco |
| 23 | 1305148 | 1 | 1 | 1 | 1 | Distributore · Control valve · Steverblock · Distributeur · Distribuidor |
| 24 | TGA50140300 | 1 | 1 | 1 | 1 | Distanziale · Spacer · Distanzstueck · Entretoise · Separador |
| 25 | TK5190200 | 3 | 3 | 3 | 3 | Riduzione · Nipple · Nippel · Adapteur · Reduccion |
| 26 | 0501247 | 2 | 2 | 2 | 2 | Tubo · Pipe · Schlauch · Tuyau · Tubo |
| 27 | 0410026 | 3 | 3 | 3 | 3 | Raccordo · Connector · Anschluss · Raccord · Brida |
| 28 | 0407002 | 1 | 1 | 1 | 1 | Raccordo · Connector · Anschluss · Raccord · Brida |
| 29 | 0401003 | 5 | 5 | 5 | 5 | Riduzione · Nipple · Nippel · Adapteur · Reduccion |
| 30 | TK5190300 | 2 | 2 | 2 | 2 | Riduzione · Nipple · Nippel · Adapteur · Reduccion |
| 31 | 0410028 | 1 | 1 | 1 | 1 | Raccordo · Connector · Anschluss · Raccord · Brida |
| 32 | 0501411 | 1 | 1 | 1 | 1 | Tubo · Pipe · Schlauch · Tuyau · Tubo |
| 33 | 0417005 | 1 | 1 | 1 | 1 | Valvola · Valve · Ventil · Soupape · Válvula |
| 34 | 0402002 | 2 | 2 | 2 | 2 | Nipplo · Nipple · Nippel · Niplo · Niple |
| 35 | 0501325 | 1 | 1 | 1 | 1 | Tubo · Pipe · Schlauch · Tuyau · Tubo |

I GB D F E

Comandi idraulici · Distributors · Stevergerate · Distributeurs · Distribuidores

FERRI

C137

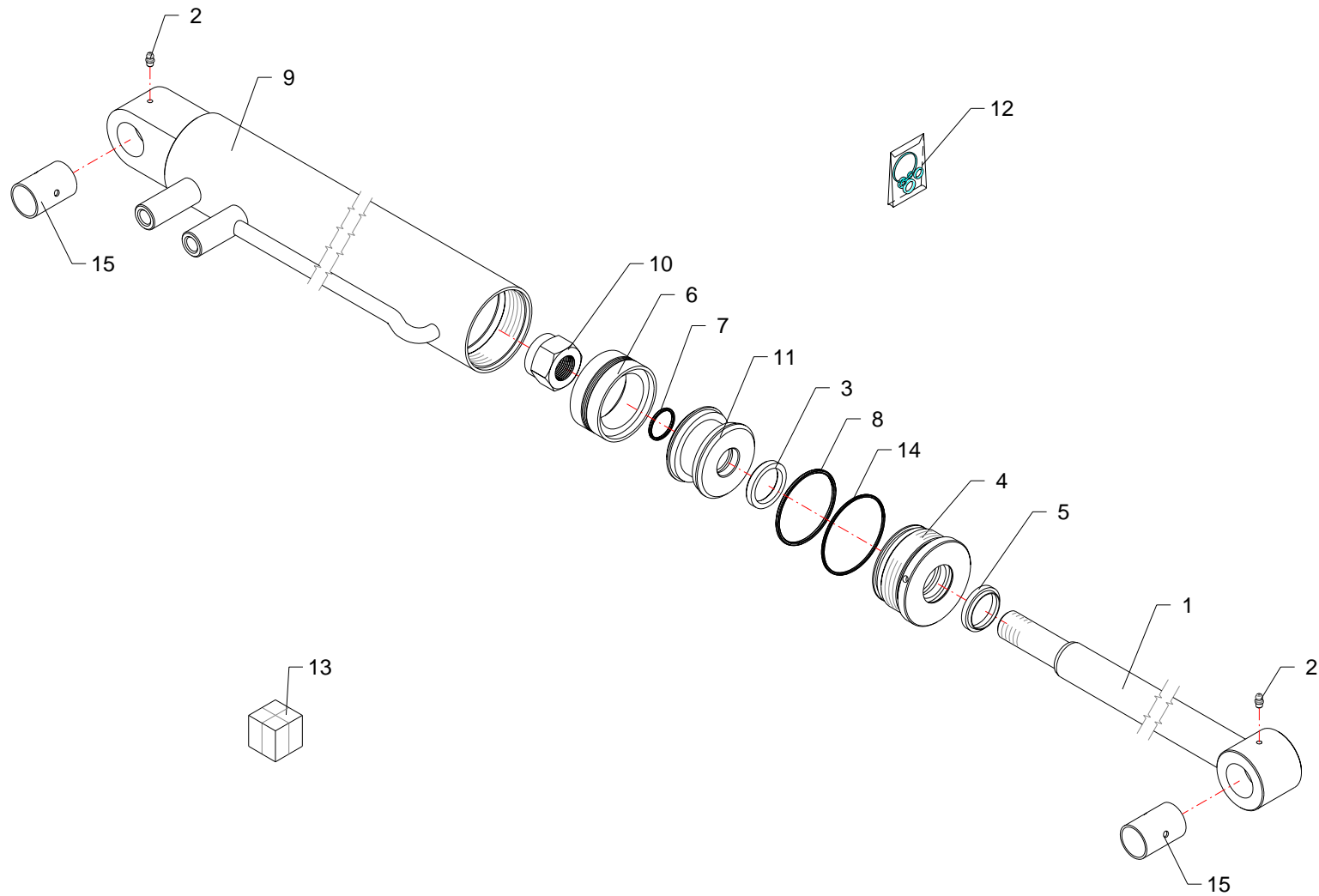


| RIF | CODE | Qnt | | | | Denominazione-Denomination-Bezeichnung-Denomination-Denominacion |
|-----|-------------|----------------|----------------|-----------------|-----------------|---|
| | | TSE50S [02] | TSE60S [02] | TSE60SE [02] | TSE60SE [02] | |
| | | | | | | I GB D F E |
| 36 | 0426001 | 4 | 4 | 4 | 4 | Prolunga · Extension · Verlaengerung · prolonge · Prolungacion |
| 37 | 0519001 | 2 | 2 | 2 | 2 | Tubo · Pipe · Schlauch · Tuyau · Tubo |
| 38 | 0428004 | 3 | 3 | 3 | 3 | Raccordo · Connector · Anschluss · Raccord · Brida |
| 39 | 0417033 | 1 | 1 | 1 | 1 | Valvola · Valve · Ventil · Soupape · Válvula |
| 40 | 0322001Z | 3 | 3 | 3 | 3 | Rondella · Washer · Scheibe · Rondelle · Arandela |
| 41 | 0316012Z | 3 | 3 | 3 | 3 | Vite · Bolt · Schraube · Vis · Tornillo |
| 42 | 0347009Z | 4 | 4 | 4 | 4 | Vite · Bolt · Schraube · Vis · Tornillo |
| 43 | TGA50200200 | 1 | 1 | 1 | 1 | Staffa · Clamp · Pratzte · Etrier · Brida |
| 44 | 0347005Z | 2 | 2 | 2 | 2 | Vite · Bolt · Schraube · Vis · Tornillo |
| 45 | 0310002 | 6 | 6 | 6 | 6 | Dado · Nut · Mutter · Erou · Tuerca |
| 46 | 0316006Z | 13 | 13 | 13 | 13 | Vite · Bolt · Schraube · Vis · Tornillo |
| 47 | TGA50030200 | 1 | 1 | 1 | 1 | Coperchio · Cover · Deckel · Couvercle · Tapa |
| 48 | TGA50030100 | 1 | 1 | 1 | 1 | Scatola · Housing · Gehaeuse · Boite · Caja |
| 49 | 0310012 | 4 | 4 | 4 | 4 | Dado · Nut · Mutter · Erou · Tuerca |
| 50 | TGA50030300 | 1 | 1 | 1 | 1 | Coperchio · Cover · Deckel · Couvercle · Tapa |
| 51 | 1305150 | 1 | 1 | 1 | 1 | Manipolatore · Control lever · Steverhebel · Manipulateur · Manipulador |
| 52 | 1305163 | 1 | 1 | 1 | 1 | Valvola · Valve · Ventil · Soupape · Válvula |
| 53 | 1305012 | 1 | 1 | 1 | 1 | Cavo · Cable · Kabel · Cable · Cable |
| 54 | 1305168 | 1 | 1 | 1 | 1 | Telecomando · Remote control · Fernsteuerung · Telecommande · Telecomando |

Comandi idraulici · Distributors · Stevergerate · Distributeurs · Distribuidores

FERRI

C137

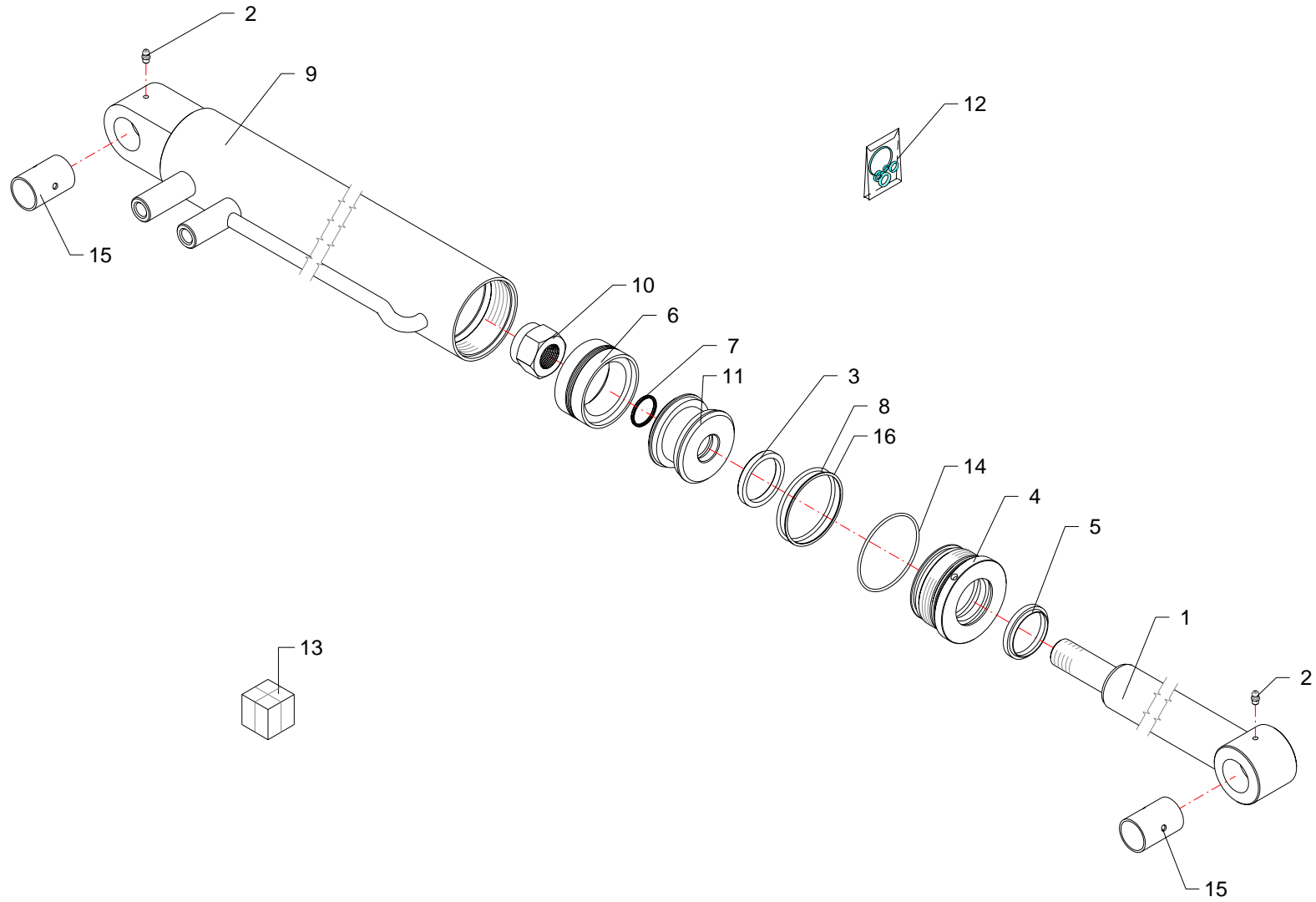


| RIF | CODE | Qty | | | | Denominazione-Denomination-Bezeichnung-Denomination-Denominacion |
|-----|--------------|-----|--|--|--|--|
| | | | | | | |
| | | | | | | I GB D F E |
| 1 | 27106020 | 1 | | | | Stelo · Stem · Stange · Tige · Asta |
| 2 | 0337001 | 2 | | | | Ingrassatore · Grease nipple · Schmiernippel · Graisseur · Engrasador |
| 3 | TS 35 43 5,8 | 1 | | | | Guarnizione · Gasket · Dichtung · Joint · Empaquetadura |
| 4 | 27106040 | 1 | | | | Ghiera · Locknut · Sicherungsring · Erou freine · Arandela |
| 5 | PW35 | 1 | | | | Guarnizione · Gasket · Dichtung · Joint · Empaquetadura |
| 6 | DAS 75 55 | 1 | | | | Guarnizione · Gasket · Dichtung · Joint · Empaquetadura |
| 7 | OR215 | 1 | | | | Guarnizione · Gasket · Dichtung · Joint · Empaquetadura |
| 8 | OR842 | 1 | | | | Guarnizione · Gasket · Dichtung · Joint · Empaquetadura |
| 9 | 27106010 | 1 | | | | Cilindro · Cylinder · Zylinder · Cylindre · Cilindro |
| 10 | 0310013 | 1 | | | | Dado · Nut · Mutter · Erou · Tuerca |
| 11 | 27105030 | 1 | | | | Pistone · Piston · Kolben · Piston · Piston |
| 12 | 2604002 | 1 | | | | Kit guarnizioni · Set of gaskets · Satzdichtungen · Jeu de joints · Serie de guarniciones |
| 13 | 27106000 | 1 | | | | Martinetto · Jack · Zylinder · Vérin · Gato |
| 14 | OR150 | 1 | | | | Guarnizione · Gasket · Dichtung · Joint · Empaquetadura |
| 15 | 1007001 | 2 | | | | Boccola · Bushing · Buchse · Bague · Casquillo |

Martinetto · Jack · Zylinder · Vérin · Gato

FERRI

D004

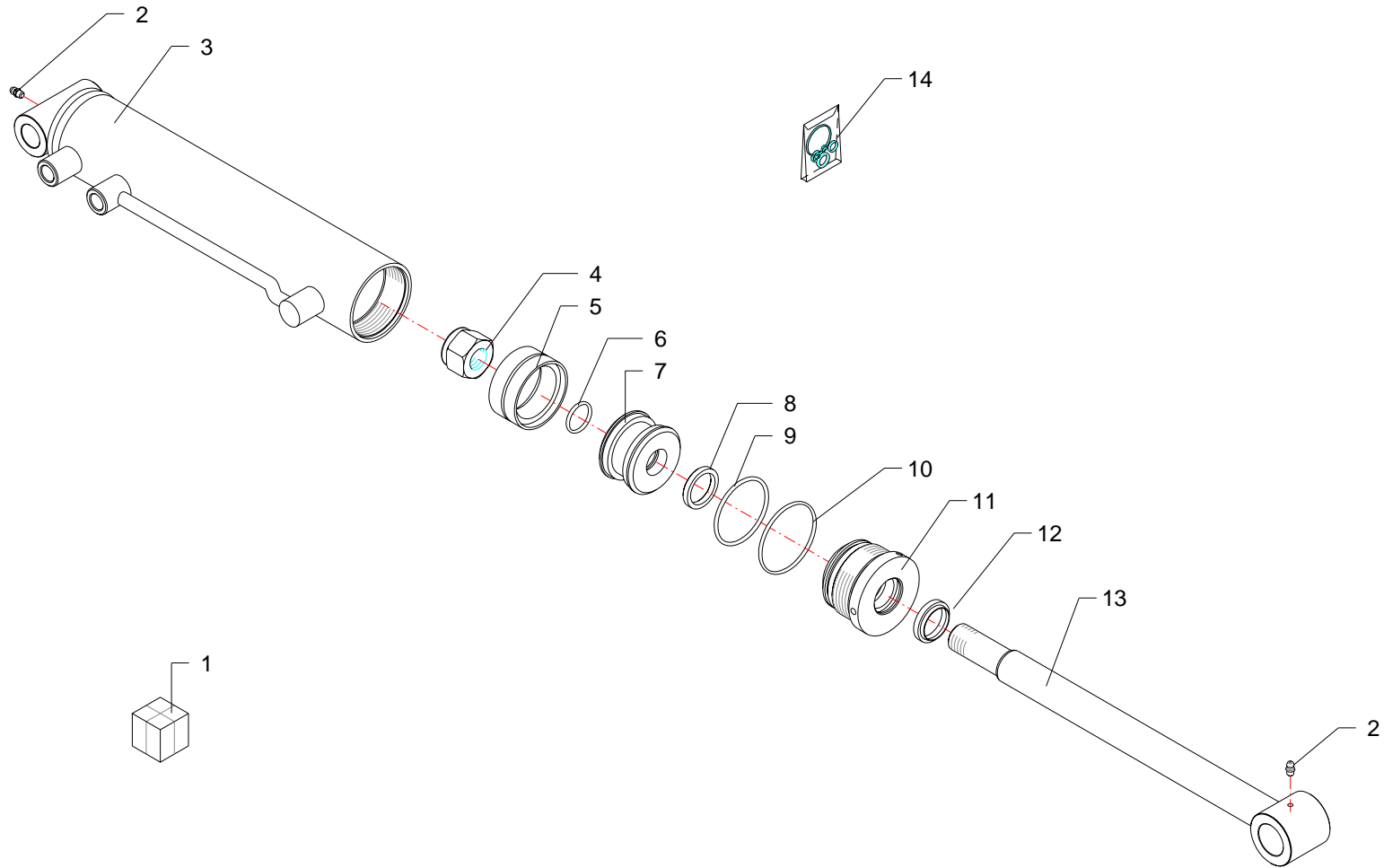



| RIF | CODE | Qty | | | | Denominazione-Denomination-Bezeichnung-Denomination-Denominacion |
|-----|------------|-----|--|--|--|--|
| | | | | | | |
| | | | | | | I GB D F E |
| 1 | 27107020 | 1 | | | | Stelo · Stem · Stange · Tige · Asta |
| 2 | 0337001 | 2 | | | | Ingrassatore · Grease nipple · Schmiernippel · Graisseur · Engrasador |
| 3 | TS 45 55 7 | 1 | | | | Guarnizione · Gasket · Dichtung · Joint · Empaquetadura |
| 4 | 27105040 | 1 | | | | Ghiera · Locknut · Sicherungsring · Erou freine · Arandela |
| 5 | PW45 | 1 | | | | Guarnizione · Gasket · Dichtung · Joint · Empaquetadura |
| 6 | DAS 75 55 | 1 | | | | Guarnizione · Gasket · Dichtung · Joint · Empaquetadura |
| 7 | OR215 | 1 | | | | Guarnizione · Gasket · Dichtung · Joint · Empaquetadura |
| 8 | OR842 | 1 | | | | Guarnizione · Gasket · Dichtung · Joint · Empaquetadura |
| 9 | 27107010 | 1 | | | | Cilindro · Cylinder · Zylinder · Cylindre · Cilindro |
| 10 | 0310013 | 1 | | | | Dado · Nut · Mutter · Erou · Tuerca |
| 11 | 27105030 | 1 | | | | Pistone · Piston · Kolben · Piston · Piston |
| 12 | 2604005 | 1 | | | | Kit guarnizioni · Set of gaskets · Satzdichtungen · Jeu de joints · Serie de guarniciones |
| 13 | 27107000 | 1 | | | | Martinetto · Jack · Zylinder · Vérin · Gato |
| 14 | OR150 | 1 | | | | Guarnizione · Gasket · Dichtung · Joint · Empaquetadura |
| 15 | 1007001 | 2 | | | | Boccola · Bushing · Buchse · Bague · Casquillo |
| 16 | BRS842 | 1 | | | | Anello · Ring · Ring · Bague · Anillo |

Martinetto · Jack · Zylinder · Vérin · Gato

FERRI

D005

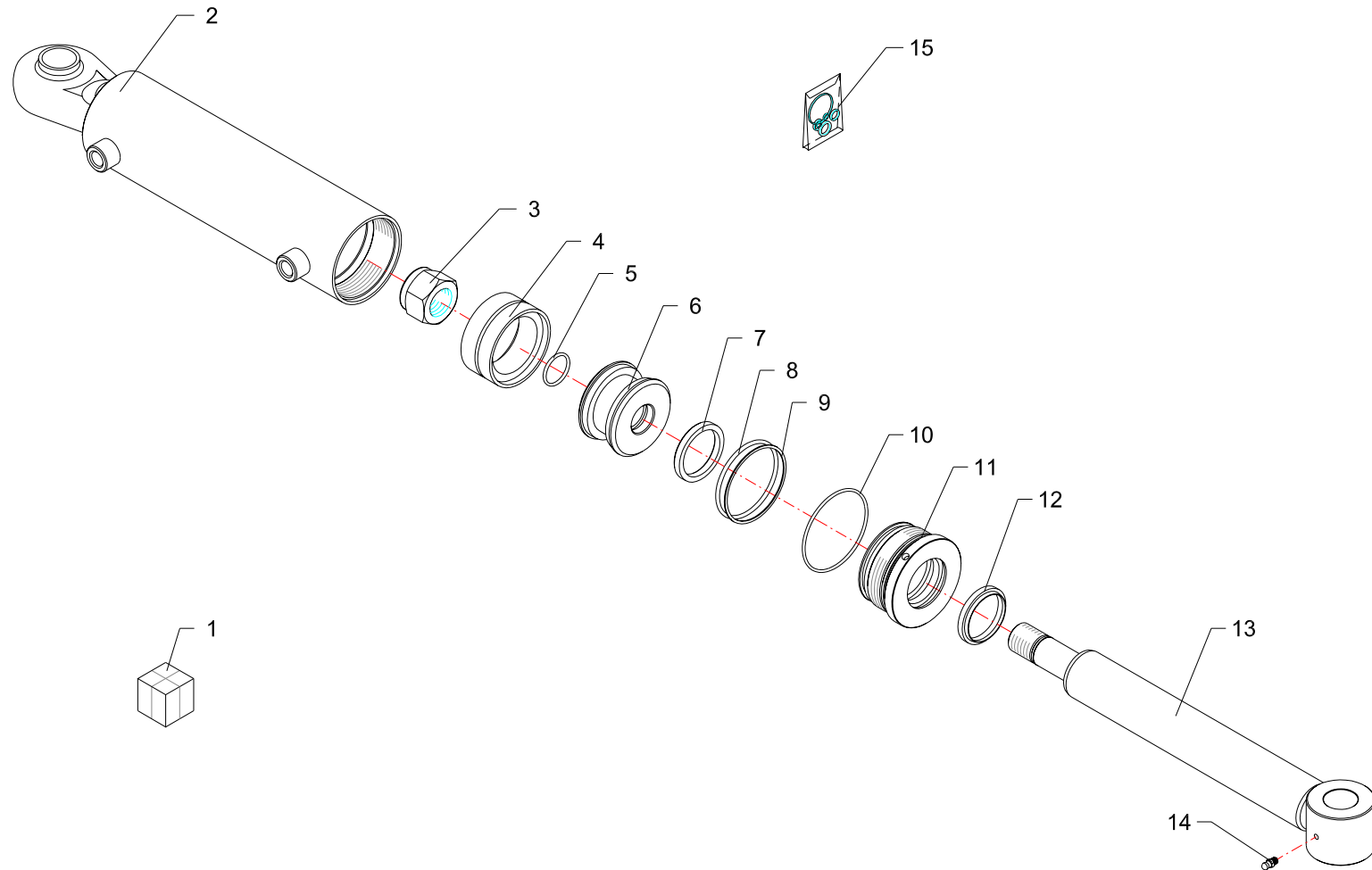


| RIF | CODE | Qty | | | | Denominazione-Denomination-Bezeichnung-Denomination-Denominacion |
|-----|-----------|-----|--|--|--|---|
| | | | | | | |
| | | | | | |  |
| 1 | 27144000 | 1 | | | | Martinetto · Jack · Zylinder · Vérin · Gato |
| 2 | 0337001 | 2 | | | | Ingrassatore · Grease nipple · Schmiernippel · Graisseur · Engrasador |
| 3 | 27144010 | 1 | | | | Cilindro · Cylinder · Zylinder · Cylindre · Cilindro |
| 4 | 0310009 | 1 | | | | Dado · Nut · Mutter · Ecrou · Tuerca |
| 5 | DBM255196 | 1 | | | | Guarnizione · Gasket · Dichtung · Joint · Empaquetadura |
| 6 | OR120 | 1 | | | | Guarnizione · Gasket · Dichtung · Joint · Empaquetadura |
| 7 | 27127030 | 1 | | | | Pistone · Piston · Kolben · Piston · Piston |
| 8 | B149118 | 1 | | | | Guarnizione · Gasket · Dichtung · Joint · Empaquetadura |
| 9 | OR228 | 1 | | | | Guarnizione · Gasket · Dichtung · Joint · Empaquetadura |
| 10 | OR114 | 1 | | | | Guarnizione · Gasket · Dichtung · Joint · Empaquetadura |
| 11 | 2703004 | 1 | | | | Ghiera · Locknut · Sicherungsring · Ecrou freine · Arandela |
| 12 | WRM118149 | 1 | | | | Guarnizione · Gasket · Dichtung · Joint · Empaquetadura |
| 13 | 27144020 | 1 | | | | Stelo · Stem · Stange · Tige · Asta |
| 14 | 2601002 | 1 | | | | Kit guarnizioni · Set of gaskets · Satzdichtungen · Jeu de joints · Serie de guarniciones |

Martinetto · Jack · Zylinder · Vérin · Gato

FERRI

D042

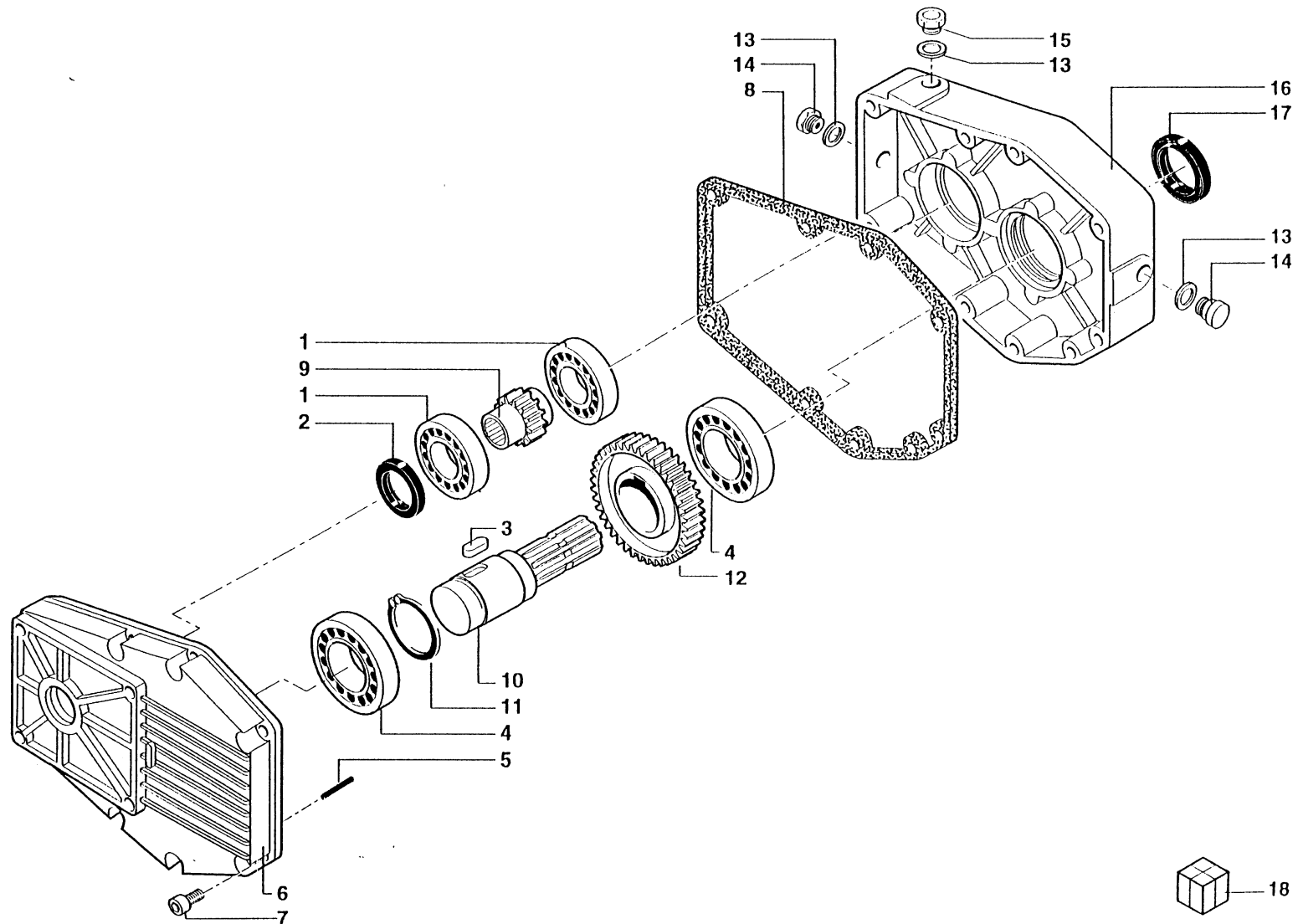


| RIF | CODE | Qty | | | | Denominazione-Denomination-Bezeichnung-Denomination-Denominacion |
|-----|------------|-----|--|--|--|---|
| | | | | | | |
| | | | | | | I GB D F E |
| 1 | 27154000 | 1 | | | | Martinetto · Jack · Zylinder · Vérin · Gato |
| 2 | 27154010 | 1 | | | | Cilindro · Cylinder · Zylinder · Cylindre · Cilindro |
| 3 | 0310013 | 1 | | | | Dado · Nut · Mutter · Ecou · Tuerca |
| 4 | DAS 75 55 | 1 | | | | Guarnizione · Gasket · Dichtung · Joint · Empaquetadura |
| 5 | OR215 | 1 | | | | Guarnizione · Gasket · Dichtung · Joint · Empaquetadura |
| 6 | 27105030 | 1 | | | | Pistone · Piston · Kolben · Piston · Piston |
| 7 | TS 45 55 7 | 1 | | | | Guarnizione · Gasket · Dichtung · Joint · Empaquetadura |
| 8 | OR842 | 1 | | | | Guarnizione · Gasket · Dichtung · Joint · Empaquetadura |
| 9 | BRS842 | 1 | | | | Anello · Ring · Ring · Bague · Anillo |
| 10 | OR150 | 1 | | | | Guarnizione · Gasket · Dichtung · Joint · Empaquetadura |
| 11 | 27154030 | 1 | | | | Ghiera · Locknut · Sicherungsring · Ecou freine · Arandela |
| 12 | PW45 | 1 | | | | Guarnizione · Gasket · Dichtung · Joint · Empaquetadura |
| 13 | 27154020 | 1 | | | | Stelo · Stem · Stange · Tige · Asta |
| 14 | 0337001 | 1 | | | | Ingrassatore · Grease nipple · Schmiernippel · Graisseur · Engrasador |
| 15 | 2604005 | 1 | | | | Kit guarnizioni · Set of gaskets · Satzdichtungen · Jeu de joints · Serie de guarniciones |

Martinetto · Jack · Zylinder · Vérin · Gato

FERRI

D048

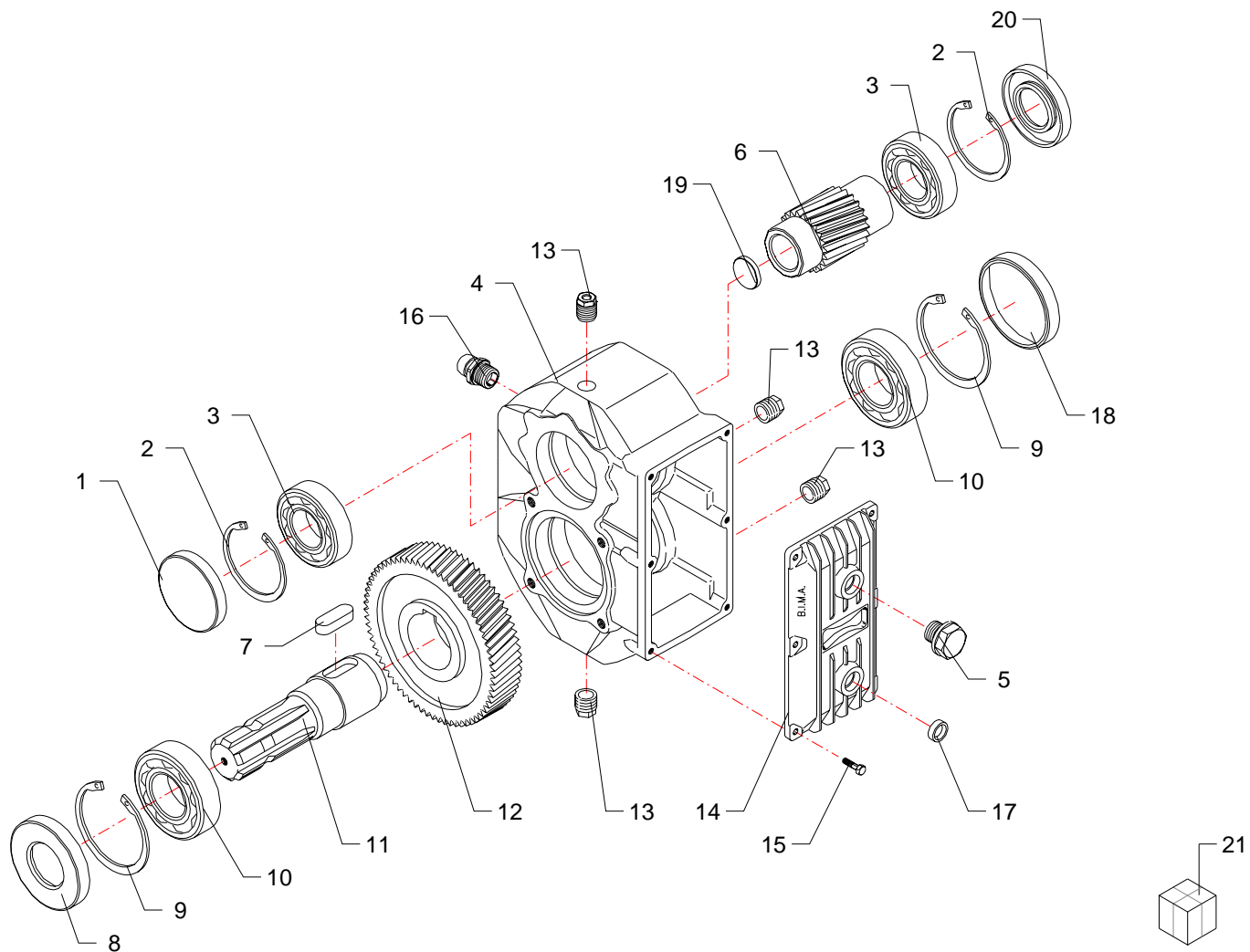



| RIF | CODE | Qty | | | | Denominazione-Denomination-Bezeichnung-Denomination-Denominacion |
|-----|----------|-----|--|--|--|--|
| | | | | | | |
| | | | | | | I GB D F E |
| 1 | 0105052 | 2 | | | | Cuscinetto · Bearing · Lager · Roulement · Cojinete |
| 2 | 0201046 | 1 | | | | Guarnizione · Gasket · Dichtung · Joint · Empaquetadura |
| 3 | 43201100 | 1 | | | | Linguetta · Tongue · Keil · Clavette · Lengueta |
| 4 | 0105033 | 2 | | | | Cuscinetto · Bearing · Lager · Roulement · Cojinete |
| 5 | 43000300 | 2 | | | | Spina · Pin · Stift · Goupille · Pasador hendido |
| 6 | 39025500 | 1 | | | | Carter · Casing · Keilriemenschutz · Enveloppe · Carter |
| 7 | 40011500 | 8 | | | | Vite · Bolt · Schraube · Vis · Tornillo |
| 8 | 39205000 | 1 | | | | Guarnizione · Gasket · Dichtung · Joint · Empaquetadura |
| 9 | 90210003 | 1 | | | | Pignone · Pinion · Ritzel · Pignon · Pinon |
| 10 | 34201900 | 1 | | | | Albero · Shaft · Welle · Arbre · Arbol |
| 11 | 0324047 | 1 | | | | Seeger · Seeger · Seeger · Seeger · Seeger |
| 12 | 35000800 | 1 | | | | Corona · Gear · Kegelrad · Couronne · Corona |
| 13 | 39207100 | 3 | | | | Rondella · Washer · Scheibe · Rondelle · Arandela |
| 14 | 49100500 | 2 | | | | Tappo spia · Indicator plug · Kontroldeckel · Bouchon indicateur · Tapon indicator |
| 15 | 49101700 | 1 | | | | Sfiato · Breather · Entluffer · Event · Respiradero |
| 16 | 39025600 | 1 | | | | Carter · Casing · Keilriemenschutz · Enveloppe · Carter |
| 17 | 0201047 | 1 | | | | Guarnizione · Gasket · Dichtung · Joint · Empaquetadura |
| 18 | 1401015 | 1 | | | | Moltiplicatore · Gear box · Getriebe · Multiplicateur · Multiplicador |

Moltiplicatore · Gear box · Getriebe · Multiplicateur · Multiplicador

FERRI

G003

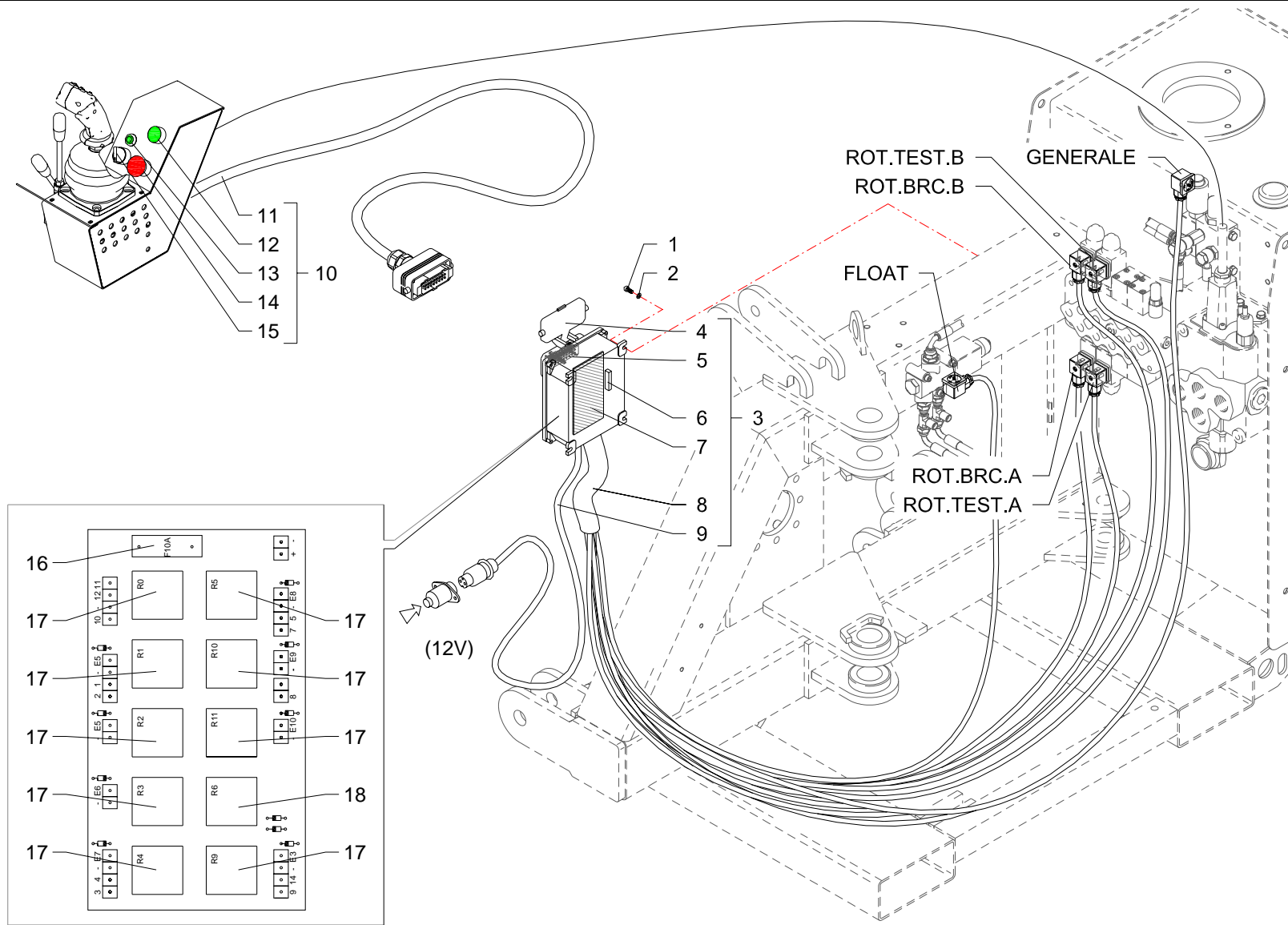


| RIF | CODE | Qty | | | | Denominazione-Denomination-Bezeichnung-Denomination-Denominacion |
|-----|------------|-----|--|--|--|---|
| | | | | | | |
| | | | | | |  |
| 1 | 0203001 | 1 | | | | Tappo · Cap · Stopfen · Buchon · Tapon |
| 2 | 0323067 | 1 | | | | Seeger · Seeger · Seeger · Seeger · Seeger |
| 3 | 0105033 | 2 | | | | Cuscinetto · Bearing · Lager · Roulement · Cojinete |
| 4 | 2071008101 | 1 | | | | Scatola · Housing · Gehaeuse · Boite · Caja |
| 5 | 8625183000 | 1 | | | | Tappo · Cap · Stopfen · Buchon · Tapon |
| 6 | 2071004542 | 1 | | | | Albero · Shaft · Welle · Arbre · Arbol |
| 7 | 8125474001 | 1 | | | | Chiavetta · Key · Keil · Clavette · Lengueta |
| 8 | 0201018 | 1 | | | | Guarnizione · Gasket · Dichtung · Joint · Empaquetadura |
| 9 | 0323073 | 2 | | | | Seeger · Seeger · Seeger · Seeger · Seeger |
| 10 | 0105051 | 2 | | | | Cuscinetto · Bearing · Lager · Roulement · Cojinete |
| 11 | 2005012542 | 1 | | | | Albero · Shaft · Welle · Arbre · Arbol |
| 12 | 2005015442 | 1 | | | | Ingranaggio · Gear · Zahnrad · Engrenage · Engranaje |
| 13 | 8600194000 | 3 | | | | Tappo · Cap · Stopfen · Buchon · Tapon |
| 14 | 2023209209 | 1 | | | | Coperchio · Cover · Deckel · Couvercle · Tapa |
| 15 | 0390002Z | 6 | | | | Vite · Bolt · Schraube · Vis · Tornillo |
| 16 | 8600184000 | 1 | | | | Tappo · Cap · Stopfen · Buchon · Tapon |
| 17 | 8600168000 | 1 | | | | Tappo · Cap · Stopfen · Buchon · Tapon |
| 18 | 0203004 | 1 | | | | Tappo · Cap · Stopfen · Buchon · Tapon |
| 19 | 0203006 | 1 | | | | Tappo · Cap · Stopfen · Buchon · Tapon |
| 20 | 0201016 | 1 | | | | Guarnizione · Gasket · Dichtung · Joint · Empaquetadura |
| 21 | 1401028 | 1 | | | | Moltiplicatore · Gear box · Getriebe · Multiplicateur · Multiplicador |

Moltiplicatore · Gear box · Getriebe · Multiplicateur · Multiplicador

FERRI

G007



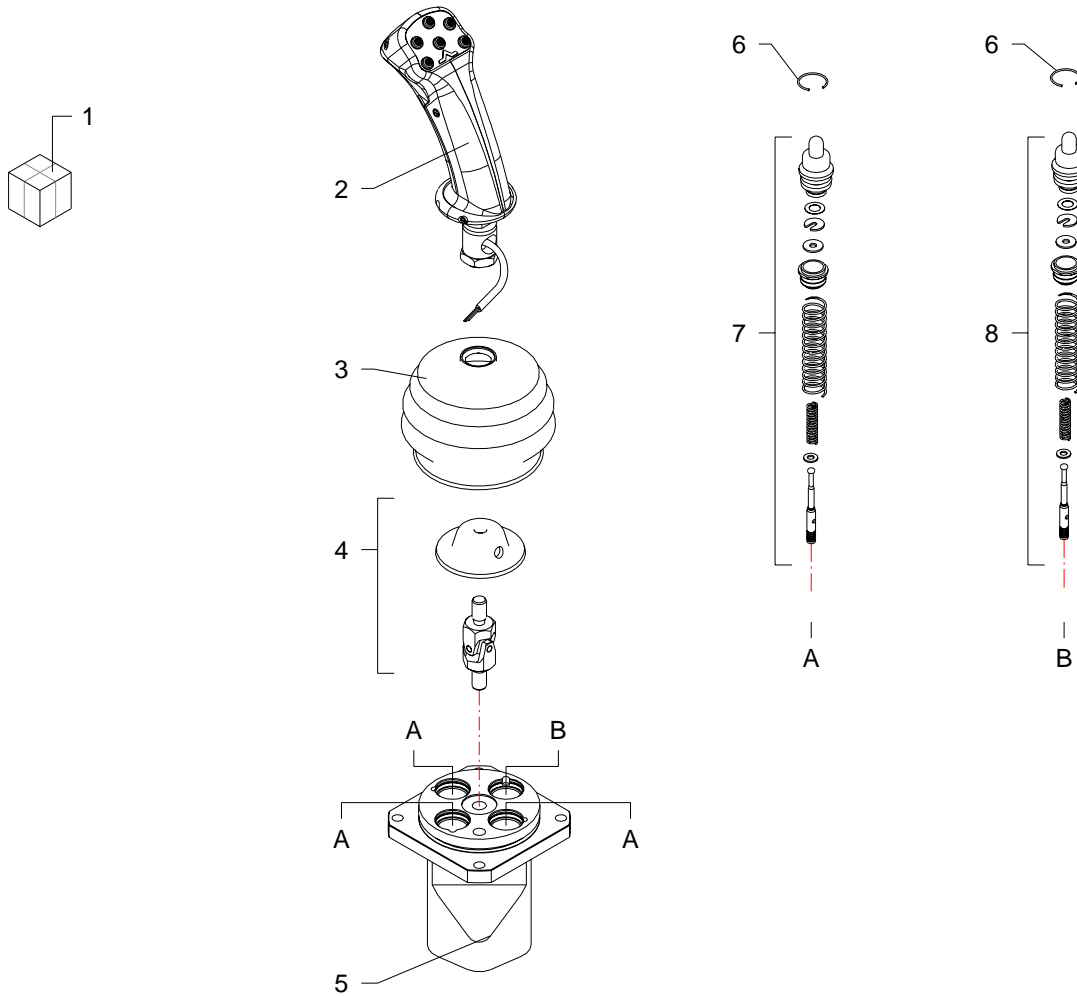
| RIF | CODE | Qnt | | | | Denominazione-Denomination-Bezeichnung-Denomination-Denominacion |
|-----|---------------|----------------|----------------|-----------------|-----------------|---|
| | | TSE50S [02] | TSE60S [02] | TSE60SE [02] | TSE60SE [02] | |
| 1 | 0315004Z | 3 | 3 | 3 | 3 | Vite · Bolt · Schraube · Vis · Tornillo |
| 2 | 0322011Z | 3 | 3 | 3 | 3 | Rondella · Washer · Scheibe · Rondelle · Arandela |
| 3 | 325.046.00030 | 1 | 1 | 1 | 1 | Impianto elettrico · Electric system · Elektrische anlage · Installation electriques · Instalacion electricos |
| 4 | 400.011.00030 | 1 | 1 | 1 | 1 | Copertura · Covering · Verkleidung · Couverture · Cobertura |
| 5 | 400.011.00005 | 1 | 1 | 1 | 1 | Copertura · Covering · Verkleidung · Couverture · Cobertura |
| 6 | 550.021.00035 | 1 | 1 | 1 | 1 | Ponte diodi · Diode valve bridge · Diodenbrücke · Pont de diodes · Puente de díodos |
| 7 | 320.021.00020 | 1 | 1 | 1 | 1 | Scheda elettronica · Electronic card · Mutterkarte · Fiche electronique · Ficha electronica |
| 8 | 325.046.00015 | 1 | 1 | 1 | 1 | Cavo · Cable · Kabel · Cable · Cable |
| 9 | 325.046.00016 | 1 | 1 | 1 | 1 | Cavo · Cable · Kabel · Cable · Cable |
| 10 | 325.046.00025 | 1 | 1 | 1 | 1 | Impianto elettrico · Electric system · Elektrische anlage · Installation electriques · Instalacion electricos |
| 11 | 325.046.00017 | 1 | 1 | 1 | 1 | Cavo · Cable · Kabel · Cable · Cable |
| 12 | 325.006.00020 | 1 | 1 | 1 | 1 | Pulsante luminoso · Luminous push-button · Leuchtdruckknopf · Poussoir lumineux · Butón luminoso |
| 13 | 025.020.00040 | 1 | 1 | 1 | 1 | Spia luminosa · Warning Light · Kontrolleuchte · Lampe témoin · Mirilla luminosa |
| 14 | 325.006.00025 | 1 | 1 | 1 | 1 | Selettore · Selector · Wähler · Selecteur · Selectivo |
| 15 | 325.006.00015 | 1 | 1 | 1 | 1 | Fungo luminoso · Luminuos security push-button · Leuchtender schutzschalter · Coupe-circuit lumineux · Interruptor luminoso |
| 16 | 905.014.00040 | 1 | 1 | 1 | 1 | Fusibile · Fuse · Schmelzsicherung · Fusible · Fusible |
| 17 | 140.001.00020 | 9 | 9 | 9 | 9 | Relé · Relay · Relais · Relais · Conectador |
| 18 | 140.001.00025 | 1 | 1 | 1 | 1 | Relé · Relay · Relais · Relais · Conectador |

I GB D F E

Impianto elettrico · Electric system · Elektrische anlage · Installation electriques · Instalacion electricos

FERRI

H023



| RIF | CODE | Qty | | | | Denominazione-Denomination-Bezeichnung-Denomination-Denominacion |
|-----|-------------|-----|--|--|--|--|
| | | | | | | |
| | | | | | | I GB D F E |
| 1 | 1305150 | 1 | | | | Manipolatore · Control lever · Steverhebel · Manipulateur · Manipulador |
| 2 | 2IM4100063 | 1 | | | | Impugnatura · Handle · Griff · Poignee · Empuñadura |
| 3 | 3SOF1A6820 | 1 | | | | Cuffia · Guard · Schutz · Protecteur · Casqueta |
| 4 | 5ART310100 | 1 | | | | Snodo · Articulation · Gelenk · Articulation · Articulacion |
| 5 | 5CO30140200 | 1 | | | | Corpo · Body · Körper · Corp · Cuerpo |
| 6 | 4ANE224012 | 4 | | | | Seeger · Seeger · Seeger · Seeger · Seeger |
| 7 | 5CUR178MA | 3 | | | | Cartuccia · Cartridge · Filterensatz · Cartouche · Cartucho |
| 8 | 5CUR169MA | 1 | | | | Cartuccia · Cartridge · Filterensatz · Cartouche · Cartucho |

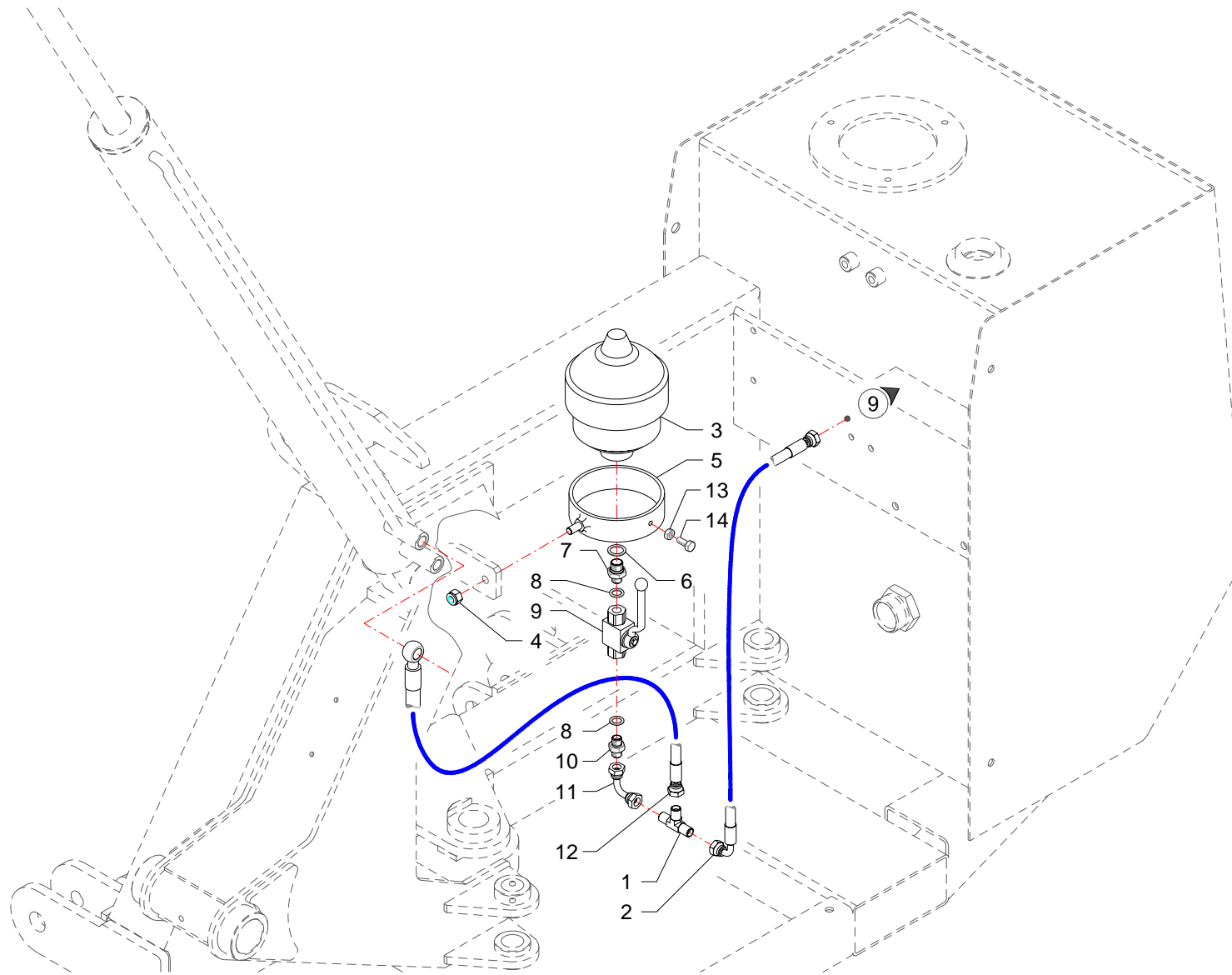
Manipolatore · Control lever · Steverhebel · Manipulateur · Manipulador

FERRI

L001

FERRI

M039



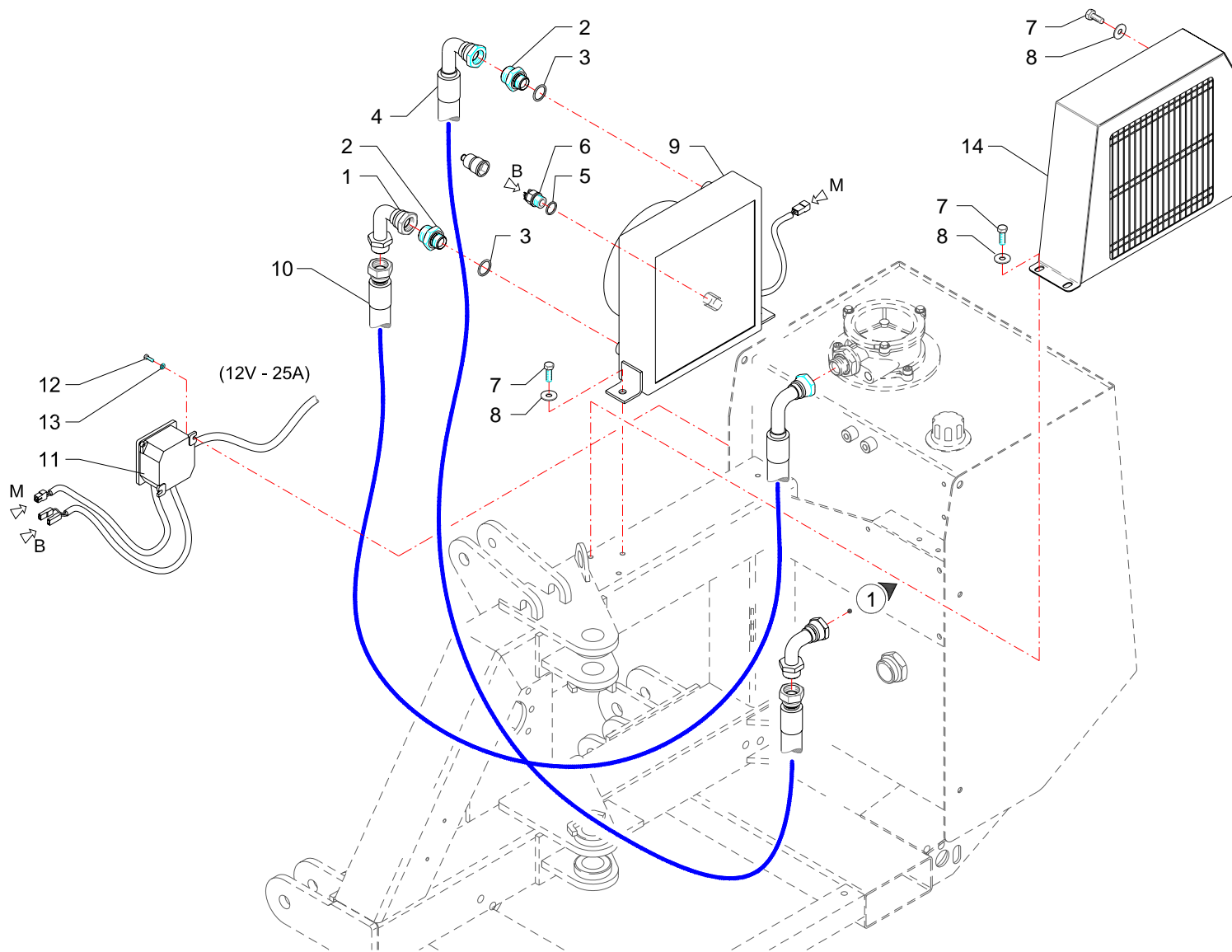
| RIF | CODE | Qnt | | | | | Denominazione-Denomination-Bezeichnung-Denomination-Denominacion |
|-----|----------|----------------|----------------|-----------------|-----------------|--|---|
| | | TSE50S [02] | TSE05E [02] | TSE60SE [02] | TSE80SE [02] | | |
| 1 | 0410026 | 1 | 1 | 1 | 1 | | Raccordo · Connector · Anschluss · Raccord · Brida |
| 2 | 0501121 | 1 | 1 | 1 | 1 | | Tubo · Pipe · Schlauch · Tuyau · Tubo |
| 3 | 0416001 | 1 | 1 | 1 | 1 | | Accumulatore · Accumulator · Akkumulator · Accumulateur · Acumulador |
| 4 | 0308002Z | 1 | 1 | 1 | 1 | | Dado · Nut · Mutter · Ecrou · Tuerca |
| 5 | 021521 | 1 | 1 | 1 | 1 | | Supporto · Bracket · Halterung · Support · Soporte |
| 6 | 0408009 | 1 | 1 | 1 | 1 | | Rondella · Washer · Scheibe · Rondelle · Arandela |
| 7 | 0401022 | 1 | 1 | 1 | 1 | | Riduzione · Nipple · Nippel · Adapteur · Reduccion |
| 8 | 0408002 | 2 | 2 | 2 | 2 | | Rondella · Washer · Scheibe · Rondelle · Arandela |
| 9 | 0409007 | 1 | 1 | 1 | 1 | | Rubinetto · Cock · Schlusshanduentil · Robinet · Valvula de compuerta |
| 10 | 0402002 | 1 | 1 | 1 | 1 | | Nipplo · Nipple · Nippel · Niplo · Niple |
| 11 | 0430002 | 1 | 1 | 1 | 1 | | Curva · Curve · Bogen · Manchon · Curva |
| 12 | 0501249 | 1 | 1 | 1 | 1 | | Tubo · Pipe · Schlauch · Tuyau · Tubo |
| 13 | 0308001Z | 1 | 1 | 1 | 1 | | Dado · Nut · Mutter · Ecrou · Tuerca |
| 14 | 0347005Z | 1 | 1 | 1 | 1 | | Vite · Bolt · Schraube · Vis · Tornillo |

I GB D F E

Sospensione 1° braccio · 1St arm suspension · Aufhangung 1.ausleger · Suspension 1 er bras · Suspension 1° brazo

FERRI

M039



| RIF | CODE | Qnt | | | | Denominazione-Denomination-Bezeichnung-Denomination-Denominacion |
|-----|-------------|----------------|----------------|-----------------|-----------------|--|
| | | TSE50S [02] | TSE60S [02] | TSE60SE [02] | TSE80SE [02] | |
| 1 | 0405007 | 1 | 1 | 1 | 1 | Curva · Curve · Bogen · Manchon · Curva |
| 2 | 0401009 | 2 | 2 | 2 | 2 | Riduzione · Nipple · Nippel · Adapteur · Reduccion |
| 3 | 0408006 | 2 | 2 | 2 | 2 | Rondella · Washer · Scheibe · Rondelle · Arandela |
| 4 | 0505124 | 1 | 1 | 1 | 1 | Tube · Pipe · Schlauch · Tuyau · Tubo |
| 5 | 0408012 | 1 | 1 | 1 | 1 | Rondella · Washer · Scheibe · Rondelle · Arandela |
| 6 | 2301191 | 1 | 1 | 1 | 1 | Valvola · Valve · Ventil · Soupape · Vãlvula |
| 7 | 0342004Z | 5 | 5 | 5 | 5 | Vite · Bolt · Schraube · Vis · Tornillo |
| 8 | 0349002Z | 5 | 5 | 5 | 5 | Rondella · Washer · Scheibe · Rondelle · Arandela |
| 9 | 2301059 | 1 | 1 | 1 | 1 | Scambiatore di calore · Heat exchanger · Warmeaustauscher · Echangeur de chaleur · Intercambiador de calor |
| 10 | 0505085 | 1 | 1 | 1 | 1 | Tube · Pipe · Schlauch · Tuyau · Tubo |
| 11 | 2301208 | 1 | 1 | 1 | 1 | Scatola · Housing · Gehaeuse · Boite · Caja |
| 12 | 0315004Z | 2 | 2 | 2 | 2 | Vite · Bolt · Schraube · Vis · Tornillo |
| 13 | 0322011Z | 2 | 2 | 2 | 2 | Rondella · Washer · Scheibe · Rondelle · Arandela |
| 14 | TSN50171300 | 1 | 1 | 1 | 1 | Protezione · Guard · Schutz · Protection · Proteccion |

I GB D F E

Scambiatore di calore · Heat exchanger · Warmeaustauscher · Echangeur de chaleur · Intercambiador de calor

FERRI

M040

FERRI

Questa pagina è bianca per esigenza d'impostazione di catalogo

This page has been left blank for reasons of clarity

Diese weisse seite ist für unsere katalogeintragungen bestimmt

On a laissé cette page en blanc pour de raisons de clarte

Se ha dejado en blanco esta pagina por razones de claridad

ELENCO ALFA-NUMERICO COMPONENTI TAVOLE CATALOGO

ALPHANUMERICAL PARTS LIST-EXPLODED-VIEW

ALPHANUMERISCHES TEILVERZEICHNIS-KATALOGTABELLEN

LISTA ALPHANUMERIQUE PIECES-TABLES CATALOGUE VUES ECLATEES

LISTA ALFANUMERICA PIEZAS-TABLAS CATALOGO PLANOS DESPEZADOS

| CODE | Tavola | RIF | Qnt | | | |
|---------------|--------|-----|-----|----|----|----|
| 0105033 | G003 | 4 | 2 | | | |
| 0105033 | G007 | 3 | 2 | | | |
| 0105051 | G007 | 10 | 2 | | | |
| 0105052 | G003 | 1 | 2 | | | |
| 0201016 | G007 | 20 | 1 | | | |
| 0201018 | G007 | 8 | 1 | | | |
| 0201046 | G003 | 2 | 1 | | | |
| 0201047 | G003 | 17 | 1 | | | |
| 0203001 | G007 | 1 | 1 | | | |
| 0203004 | G007 | 18 | 1 | | | |
| 0203006 | G007 | 19 | 1 | | | |
| 021521 | C135 | 12 | 1 | 1 | 1 | 1 |
| 021521 | M039 | 5 | 1 | 1 | 1 | 1 |
| 025.020.00040 | H023 | 13 | 1 | 1 | 1 | 1 |
| 0301006Z | C137 | 19 | 4 | 4 | 4 | 4 |
| 0301022Z | C137 | 18 | 3 | 3 | 3 | 3 |
| 0304011Z | A029 | 12 | 4 | 4 | 4 | 4 |
| 0308001Z | C135 | 33 | 1 | 1 | 1 | 1 |
| 0308001Z | M039 | 13 | 1 | 1 | 1 | 1 |
| 0308002Z | M039 | 4 | 1 | 1 | 1 | 1 |
| 0309015 | C134 | 49 | 1 | 1 | 1 | 1 |
| 0310002 | C135 | 13 | 1 | 1 | 1 | 1 |
| 0310002 | C137 | 45 | 6 | 6 | 6 | 6 |
| 0310004 | A029 | 10 | 4 | 4 | 4 | 4 |
| 0310009 | D042 | 4 | 1 | | | |
| 0310012 | C137 | 49 | 4 | 4 | 4 | 4 |
| 0310013 | D004 | 10 | 1 | | | |
| 0310013 | D005 | 10 | 1 | | | |
| 0310013 | D048 | 3 | 1 | | | |
| 0310018 | A029 | 27 | 2 | 2 | 2 | 2 |
| 0310018 | B044 | 20 | 3 | 3 | 3 | 3 |
| 0315004Z | H023 | 1 | 3 | 3 | 3 | 3 |
| 0315004Z | M040 | 12 | 2 | 2 | 2 | 2 |
| 0316006Z | B044 | 12 | 3 | 5 | 3 | 5 |
| 0316006Z | C134 | 33 | 3 | 3 | 3 | 3 |
| 0316006Z | C137 | 46 | 13 | 13 | 13 | 13 |
| 0316012Z | C137 | 41 | 3 | 3 | 3 | 3 |
| 0317013Z | B044 | 13 | 5 | 6 | 5 | 6 |

| CODE | Tavola | RIF | Qnt | | | |
|----------|--------|-----|-----|---|---|---|
| 0317015Z | C136 | 13 | 3 | 3 | 3 | 3 |
| 0318005Z | C134 | 2 | 3 | 3 | 3 | 3 |
| 0318007Z | C134 | 31 | 3 | 3 | 3 | 3 |
| 0318009Z | C134 | 51 | 4 | 4 | 4 | 4 |
| 0318018Z | C136 | 6 | 3 | 3 | 3 | 3 |
| 0318018Z | C137 | 6 | 3 | 3 | 3 | 3 |
| 0319007Z | C134 | 27 | 3 | 3 | 3 | 3 |
| 0322001Z | C134 | 32 | 3 | 3 | 3 | 3 |
| 0322001Z | C137 | 40 | 3 | 3 | 3 | 3 |
| 0322002Z | A029 | 15 | 4 | 4 | 4 | 4 |
| 0322002Z | C134 | 39 | 4 | 4 | 4 | 4 |
| 0322002Z | C136 | 12 | 3 | 3 | 3 | 3 |
| 0322002Z | C137 | 17 | 7 | 7 | 7 | 7 |
| 0322003Z | A029 | 30 | 2 | 2 | 2 | 2 |
| 0322003Z | B044 | 32 | 7 | 7 | 7 | 7 |
| 0322003Z | C134 | 3 | 7 | 7 | 7 | 7 |
| 0322003Z | C136 | 5 | 3 | 3 | 3 | 3 |
| 0322003Z | C137 | 5 | 3 | 3 | 3 | 3 |
| 0322004Z | C134 | 30 | 7 | 7 | 7 | 7 |
| 0322011Z | H023 | 2 | 3 | 3 | 3 | 3 |
| 0322011Z | M040 | 13 | 2 | 2 | 2 | 2 |
| 0323067 | G007 | 2 | 1 | | | |
| 0323073 | G007 | 9 | 2 | | | |
| 0324047 | G003 | 11 | 1 | | | |
| 0337001 | B044 | 39 | 2 | 2 | 2 | 2 |
| 0337001 | D004 | 2 | 2 | | | |
| 0337001 | D005 | 2 | 2 | | | |
| 0337001 | D042 | 2 | 2 | | | |
| 0337001 | D048 | 14 | 1 | | | |
| 0337004 | B044 | 38 | 1 | 1 | 1 | 1 |
| 0339004 | A029 | 21 | 3 | 3 | 3 | 3 |
| 0339004 | B044 | 37 | 2 | 2 | 2 | 2 |
| 0340020 | A029 | 24 | 5 | 5 | 5 | 5 |
| 0340022 | A029 | 9 | 4 | 4 | 4 | 4 |
| 0342003Z | A029 | 19 | 2 | 2 | 2 | 2 |
| 0342003Z | B044 | 2 | 5 | 5 | 5 | 5 |
| 0342004Z | B044 | 33 | 2 | 2 | 2 | 2 |
| 0342004Z | M040 | 7 | 5 | 5 | 5 | 5 |

| CODE | Tavola | RIF | Qnt | | | |
|----------|--------|-----|-----|----|---|----|
| 0342005Z | A029 | 3 | 3 | 3 | 3 | 3 |
| 0343003Z | C134 | 40 | 4 | 4 | 4 | 4 |
| 0347005Z | C134 | 34 | 4 | 4 | 4 | 4 |
| 0347005Z | C135 | 34 | 1 | 1 | 1 | 1 |
| 0347005Z | C137 | 44 | 2 | 2 | 2 | 2 |
| 0347005Z | M039 | 14 | 1 | 1 | 1 | 1 |
| 0347006Z | A029 | 16 | 4 | 4 | 4 | 4 |
| 0347009Z | C137 | 42 | 4 | 4 | 4 | 4 |
| 0349001Z | C134 | 35 | 4 | 4 | 4 | 4 |
| 0349002Z | A029 | 4 | 3 | 3 | 3 | 3 |
| 0349002Z | M040 | 8 | 5 | 5 | 5 | 5 |
| 0349006Z | B044 | 7 | 8 | 10 | 8 | 10 |
| 0350002 | C134 | 47 | 1 | 1 | 1 | 1 |
| 0352001 | C134 | 48 | 1 | 1 | 1 | 1 |
| 0356004 | B044 | 34 | 2 | 2 | 2 | 2 |
| 0359007 | B044 | 28 | 3 | 3 | 3 | 3 |
| 0359008 | B044 | 30 | 1 | 1 | 1 | 1 |
| 0365003Z | B044 | 6 | 8 | 10 | 8 | 10 |
| 0390002Z | G007 | 15 | 6 | | | |
| 0401003 | C135 | 32 | 2 | 2 | 2 | 2 |
| 0401003 | C136 | 17 | 2 | 2 | 2 | 2 |
| 0401003 | C137 | 29 | 5 | 5 | 5 | 5 |
| 0401009 | M040 | 2 | 2 | 2 | 2 | 2 |
| 0401011 | C134 | 55 | 1 | 1 | 1 | 1 |
| 0401012 | C134 | 11 | 1 | 1 | 1 | 1 |
| 0401016 | C134 | 45 | 1 | 1 | 1 | 1 |
| 0401022 | C135 | 23 | 1 | 1 | 1 | 1 |
| 0401022 | M039 | 7 | 1 | 1 | 1 | 1 |
| 0402002 | C135 | 35 | 1 | 1 | 1 | 1 |
| 0402002 | C137 | 34 | 2 | 2 | 2 | 2 |
| 0402002 | M039 | 10 | 1 | 1 | 1 | 1 |
| 0402003 | C135 | 16 | 1 | 1 | 1 | 1 |
| 0402003 | C136 | 15 | 2 | 2 | 2 | 2 |
| 0402003 | C137 | 16 | 2 | 2 | 2 | 2 |
| 0402007 | C136 | 8 | 4 | 4 | 4 | 4 |
| 0402007 | C137 | 10 | 4 | 4 | 4 | 4 |
| 0402009 | C134 | 9 | 1 | 1 | 1 | 1 |
| 0405007 | C134 | 6 | 1 | 1 | 1 | 1 |

FERRI

TSE50S - 02

TSE60S - 02

TSE50SE - 02

TSE60SE - 02

15/11/2004

| CODE | Tavola | RIF | Qnt | | | |
|---------|--------|-----|-----|----|----|----|
| 0405007 | M040 | 1 | 1 | 1 | 1 | 1 |
| 0407002 | C137 | 28 | 1 | 1 | 1 | 1 |
| 0407003 | C134 | 38 | 1 | 1 | 1 | 1 |
| 0407006 | C134 | 24 | 1 | 1 | 1 | 1 |
| 0408002 | C135 | 8 | 4 | 4 | 4 | 4 |
| 0408002 | C137 | 8 | 27 | 27 | 27 | 27 |
| 0408002 | M039 | 8 | 2 | 2 | 2 | 2 |
| 0408003 | C134 | 25 | 1 | 1 | 1 | 1 |
| 0408003 | C135 | 17 | 14 | 14 | 14 | 14 |
| 0408003 | C136 | 14 | 9 | 9 | 9 | 9 |
| 0408003 | C137 | 15 | 12 | 12 | 12 | 12 |
| 0408004 | C134 | 58 | 1 | 1 | 1 | 1 |
| 0408006 | M040 | 3 | 2 | 2 | 2 | 2 |
| 0408007 | C134 | 19 | 1 | 1 | 1 | 1 |
| 0408007 | C136 | 7 | 4 | 4 | 4 | 4 |
| 0408007 | C137 | 9 | 4 | 4 | 4 | 4 |
| 0408008 | C134 | 18 | 2 | 2 | 2 | 2 |
| 0408009 | C134 | 44 | 1 | 1 | 1 | 1 |
| 0408009 | C135 | 24 | 1 | 1 | 1 | 1 |
| 0408009 | M039 | 6 | 1 | 1 | 1 | 1 |
| 0408010 | C134 | 8 | 2 | 2 | 2 | 2 |
| 0408012 | M040 | 5 | 1 | 1 | 1 | 1 |
| 0409006 | C134 | 7 | 1 | 1 | 1 | 1 |
| 0409007 | M039 | 9 | 1 | 1 | 1 | 1 |
| 0410011 | C135 | 14 | 1 | 1 | 1 | 1 |
| 0410026 | C137 | 27 | 3 | 3 | 3 | 3 |
| 0410026 | M039 | 1 | 1 | 1 | 1 | 1 |
| 0410028 | C137 | 31 | 1 | 1 | 1 | 1 |
| 0412002 | C135 | 7 | 2 | 2 | 2 | 2 |
| 0412002 | C137 | 7 | 6 | 6 | 6 | 6 |
| 0412003 | C135 | 18 | 4 | 4 | 4 | 4 |
| 0412011 | C137 | 22 | 3 | 3 | 3 | 3 |
| 0413016 | C134 | 1 | 1 | 1 | 1 | 1 |
| 0413018 | C134 | 4 | 1 | 1 | 1 | 1 |
| 0414004 | B044 | 17 | 1 | 1 | 1 | 1 |
| 0414012 | B044 | 16 | 1 | 1 | 1 | 1 |
| 0414013 | B044 | 9 | 4 | 5 | 4 | 5 |
| 0415003 | C135 | 30 | 1 | 1 | 1 | 1 |

| CODE | Tavola | RIF | Qnt | | | |
|---------|--------|-----|-----|---|---|---|
| 0416001 | C135 | 11 | 1 | 1 | 1 | 1 |
| 0416001 | M039 | 3 | 1 | 1 | 1 | 1 |
| 0417005 | C137 | 33 | 1 | 1 | 1 | 1 |
| 0417033 | C137 | 39 | 1 | 1 | 1 | 1 |
| 0417034 | C135 | 19 | 2 | 2 | 2 | 2 |
| 0418003 | C134 | 15 | 1 | 1 | 1 | 1 |
| 0418006 | C134 | 53 | 1 | 1 | 1 | 1 |
| 0418033 | A029 | 5 | 1 | 1 | 1 | 1 |
| 0418035 | C134 | 52 | 1 | 1 | 1 | 1 |
| 0418037 | C134 | 13 | 1 | 1 | 1 | 1 |
| 0418038 | C134 | 14 | 2 | 2 | 2 | 2 |
| 0421003 | C135 | 31 | 1 | 1 | 1 | 1 |
| 0426001 | C137 | 36 | 4 | 4 | 4 | 4 |
| 0426003 | C134 | 59 | 1 | 1 | 1 | 1 |
| 0428004 | C137 | 38 | 3 | 3 | 3 | 3 |
| 0430002 | C135 | 22 | 1 | 1 | 1 | 1 |
| 0430002 | M039 | 11 | 1 | 1 | 1 | 1 |
| 0431001 | C134 | 56 | 1 | 1 | 1 | 1 |
| 0434002 | C134 | 20 | 1 | 1 | 1 | 1 |
| 0434004 | C134 | 57 | 1 | 1 | 1 | 1 |
| 0501013 | C135 | 2 | 1 | 1 | 1 | 1 |
| 0501086 | C135 | 4 | 2 | | 2 | |
| 0501121 | C135 | 15 | 1 | 1 | 1 | 1 |
| 0501121 | M039 | 2 | 1 | 1 | 1 | 1 |
| 0501136 | C135 | 4 | | 2 | | 2 |
| 0501247 | C137 | 26 | 2 | 2 | 2 | 2 |
| 0501249 | C135 | 3 | 1 | 1 | 1 | 1 |
| 0501249 | M039 | 12 | 1 | 1 | 1 | 1 |
| 0501250 | C135 | 6 | 1 | 1 | 1 | 1 |
| 0501322 | C135 | 1 | | 2 | | 2 |
| 0501325 | C137 | 35 | 1 | 1 | 1 | 1 |
| 0501343 | C137 | 14 | 1 | 1 | 1 | 1 |
| 0501410 | C137 | 21 | 1 | 1 | 1 | 1 |
| 0501411 | C137 | 32 | 1 | 1 | 1 | 1 |
| 0501414 | C135 | 10 | | 1 | | 1 |
| 0501415 | C135 | 10 | 1 | | 1 | |
| 0501416 | C135 | 1 | 2 | | 2 | |
| 0501418 | C135 | 9 | 1 | 1 | 1 | 1 |

| CODE | Tavola | RIF | Qnt | | | |
|---------------|--------|-----|-----|---|---|---|
| 0502020 | C134 | 23 | 1 | 1 | 1 | 1 |
| 0502113 | C134 | 46 | 1 | 1 | 1 | 1 |
| 0505012 | C134 | 21 | 1 | 1 | 1 | 1 |
| 0505028 | C135 | 5 | 2 | 2 | 2 | 2 |
| 0505085 | M040 | 10 | 1 | 1 | 1 | 1 |
| 0505087 | C135 | 25 | 2 | 2 | 2 | 2 |
| 0505124 | C134 | 12 | 1 | 1 | 1 | 1 |
| 0505124 | M040 | 4 | 1 | 1 | 1 | 1 |
| 0512002 | C134 | 10 | 1 | 1 | 1 | 1 |
| 0519001 | C137 | 37 | 2 | 2 | 2 | 2 |
| 0519002 | C137 | 11 | 2 | 2 | 2 | 2 |
| 0519003 | C137 | 12 | 2 | 2 | 2 | 2 |
| 1001017 | B044 | 4 | 6 | 6 | 6 | 6 |
| 1001022 | A029 | 17 | 2 | 2 | 2 | 2 |
| 1004001 | B044 | 25 | 6 | 6 | 6 | 6 |
| 1007001 | D004 | 15 | 2 | | | |
| 1007001 | D005 | 15 | 2 | | | |
| 1302003 | C134 | 50 | 1 | 1 | 1 | 1 |
| 1304002 | C134 | 26 | 1 | 1 | 1 | 1 |
| 1304007 | C134 | 29 | 1 | 1 | 1 | 1 |
| 1304017 | C134 | 16 | 1 | 1 | 1 | 1 |
| 1305001 | C136 | 4 | 1 | 1 | | |
| 1305012 | C136 | 22 | 5 | 5 | 5 | 5 |
| 1305012 | C137 | 53 | 1 | 1 | 1 | 1 |
| 1305057 | C136 | 21 | 1 | 1 | 1 | 1 |
| 1305121 | C136 | 4 | | | 1 | 1 |
| 1305121 | C137 | 4 | 1 | 1 | 1 | 1 |
| 1305127 | C136 | 11 | 1 | 1 | 1 | 1 |
| 1305133 | C136 | 19 | 1 | 1 | 1 | 1 |
| 1305137 | C136 | 1 | 1 | 1 | 1 | 1 |
| 1305137 | C137 | 1 | 1 | 1 | 1 | 1 |
| 1305148 | C137 | 23 | 1 | 1 | 1 | 1 |
| 1305150 | C137 | 51 | 1 | 1 | 1 | 1 |
| 1305150 | L001 | 1 | 1 | | | |
| 1305163 | C137 | 52 | 1 | 1 | 1 | 1 |
| 1305168 | C137 | 54 | 1 | 1 | 1 | 1 |
| 140.001.00020 | H023 | 17 | 9 | 9 | 9 | 9 |
| 140.001.00025 | H023 | 18 | 1 | 1 | 1 | 1 |

FERRI

TSE50S - 02

TSE60S - 02

TSE50SE - 02

TSE60SE - 02

15/11/2004

| CODE | Tavola | RIF | Qnt | | | |
|------------|--------|-----|-----|----|----|----|
| 1401015 | C134 | 37 | 1 | 1 | | |
| 1401015 | G003 | 18 | 1 | | | |
| 1401028 | C134 | 37 | | 1 | 1 | |
| 1401028 | G007 | 21 | 1 | | | |
| 1501074 | C134 | 42 | 1 | 1 | 1 | 1 |
| 1501096 | C134 | 43 | 1 | 1 | 1 | 1 |
| 1501097 | C134 | 41 | 1 | 1 | 1 | 1 |
| 16999 | C136 | 20 | 1 | 1 | 1 | 1 |
| 1701011 | C134 | 36 | 1 | 1 | 1 | 1 |
| 2005012542 | G007 | 11 | 1 | | | |
| 2005015442 | G007 | 12 | 1 | | | |
| 2023209209 | G007 | 14 | 1 | | | |
| 2071004542 | G007 | 6 | 1 | | | |
| 2071008101 | G007 | 4 | 1 | | | |
| 2301007 | A029 | 14 | 2 | 2 | 2 | 2 |
| 2301059 | M040 | 9 | 1 | 1 | 1 | 1 |
| 2301074 | A029 | 8 | 15 | 15 | 15 | 15 |
| 2301117 | A029 | 7 | 6 | 6 | 6 | 6 |
| 2301191 | M040 | 6 | 1 | 1 | 1 | 1 |
| 2301208 | M040 | 11 | 1 | 1 | 1 | 1 |
| 2601002 | D042 | 14 | 1 | | | |
| 2604002 | D004 | 12 | 1 | | | |
| 2604005 | D005 | 12 | 1 | | | |
| 2604005 | D048 | 15 | 1 | | | |
| 2703004 | D042 | 11 | 1 | | | |
| 27105030 | D004 | 11 | 1 | | | |
| 27105030 | D005 | 11 | 1 | | | |
| 27105030 | D048 | 6 | 1 | | | |
| 27105040 | D005 | 4 | 1 | | | |
| 27106000 | C135 | 21 | 1 | 1 | 1 | 1 |
| 27106000 | D004 | 13 | 1 | | | |
| 27106010 | D004 | 9 | 1 | | | |
| 27106020 | D004 | 1 | 1 | | | |
| 27106040 | D004 | 4 | 1 | | | |
| 27107000 | C135 | 26 | 1 | 1 | 1 | 1 |
| 27107000 | D005 | 13 | 1 | | | |
| 27107010 | D005 | 9 | 1 | | | |
| 27107020 | D005 | 1 | 1 | | | |

| CODE | Tavola | RIF | Qnt | | | |
|---------------|--------|-----|-----|---|---|---|
| 27127030 | D042 | 7 | 1 | | | |
| 27144000 | C135 | 28 | 1 | 1 | 1 | 1 |
| 27144000 | D042 | 1 | 1 | | | |
| 27144010 | D042 | 3 | 1 | | | |
| 27144020 | D042 | 13 | 1 | | | |
| 27154000 | A029 | 22 | 1 | 1 | 1 | 1 |
| 27154000 | D048 | 1 | 1 | | | |
| 27154010 | D048 | 2 | 1 | | | |
| 27154020 | D048 | 13 | 1 | | | |
| 27154030 | D048 | 11 | 1 | | | |
| 2IM4100063 | L001 | 2 | 1 | | | |
| 320.021.00020 | H023 | 7 | 1 | 1 | 1 | 1 |
| 325.006.00015 | H023 | 15 | 1 | 1 | 1 | 1 |
| 325.006.00020 | H023 | 12 | 1 | 1 | 1 | 1 |
| 325.006.00025 | H023 | 14 | 1 | 1 | 1 | 1 |
| 325.046.00015 | H023 | 8 | 1 | 1 | 1 | 1 |
| 325.046.00016 | H023 | 9 | 1 | 1 | 1 | 1 |
| 325.046.00017 | H023 | 11 | 1 | 1 | 1 | 1 |
| 325.046.00025 | H023 | 10 | 1 | 1 | 1 | 1 |
| 325.046.00030 | H023 | 3 | 1 | 1 | 1 | 1 |
| 3401008 | B044 | 35 | 1 | 1 | 1 | 1 |
| 34201900 | G003 | 10 | 1 | | | |
| 35000800 | G003 | 12 | 1 | | | |
| 39025500 | G003 | 6 | 1 | | | |
| 39025600 | G003 | 16 | 1 | | | |
| 39205000 | G003 | 8 | 1 | | | |
| 39207100 | G003 | 13 | 3 | | | |
| 3SOF1A6820 | L001 | 3 | 1 | | | |
| 400.011.00005 | H023 | 5 | 1 | 1 | 1 | 1 |
| 400.011.00030 | H023 | 4 | 1 | 1 | 1 | 1 |
| 40011500 | G003 | 7 | 8 | | | |
| 43000300 | G003 | 5 | 2 | | | |
| 43201100 | G003 | 3 | 1 | | | |
| 49100500 | G003 | 14 | 2 | | | |
| 49101700 | G003 | 15 | 1 | | | |
| 4ANE224012 | L001 | 6 | 4 | | | |
| 550.021.00035 | H023 | 6 | 1 | 1 | 1 | 1 |
| 5ART310100 | L001 | 4 | 1 | | | |

| CODE | Tavola | RIF | Qnt | | | |
|---------------|--------|-----|-----|---|---|---|
| 5CO30140200 | L001 | 5 | 1 | | | |
| 5CUR169MA | L001 | 8 | 1 | | | |
| 5CUR178MA | L001 | 7 | 3 | | | |
| 5TEL105000 | C136 | 9 | 4 | 4 | 4 | 4 |
| 5TEL120005 | C136 | 2 | 1 | 1 | 1 | 1 |
| 5TEL120005 | C137 | 2 | 1 | 1 | 1 | 1 |
| 5U08810500 | C136 | 10 | 4 | 4 | 4 | 4 |
| 5U11120000 | C136 | 3 | 1 | 1 | 1 | 1 |
| 5U11120000 | C137 | 3 | 1 | 1 | 1 | 1 |
| 8125474001 | G007 | 7 | 1 | | | |
| 8600168000 | G007 | 17 | 1 | | | |
| 8600184000 | G007 | 16 | 1 | | | |
| 8600194000 | G007 | 13 | 3 | | | |
| 8625183000 | G007 | 5 | 1 | | | |
| 90210003 | G003 | 9 | 1 | | | |
| 905.014.00040 | H023 | 16 | 1 | 1 | 1 | 1 |
| B149118 | D042 | 8 | 1 | | | |
| BRS842 | D005 | 16 | 1 | | | |
| BRS842 | D048 | 9 | 1 | | | |
| BSV10110500 | B044 | 23 | 1 | 1 | 1 | 1 |
| DAS 75 55 | D004 | 6 | 1 | | | |
| DAS 75 55 | D005 | 6 | 1 | | | |
| DAS 75 55 | D048 | 4 | 1 | | | |
| DBM255196 | D042 | 5 | 1 | | | |
| F16110400 | A029 | 26 | 2 | 2 | 2 | 2 |
| F16110500 | A029 | 23 | 1 | 1 | 1 | 1 |
| F16110600 | A029 | 6 | 4 | 4 | 4 | 4 |
| F27070400 | A029 | 29 | 1 | 1 | 1 | 1 |
| F46110300 | A029 | 25 | 2 | 2 | 2 | 2 |
| OR114 | D042 | 10 | 1 | | | |
| OR119 | C134 | 22 | 1 | 1 | 1 | 1 |
| OR120 | D042 | 6 | 1 | | | |
| OR150 | D004 | 14 | 1 | | | |
| OR150 | D005 | 14 | 1 | | | |
| OR150 | D048 | 10 | 1 | | | |
| OR210 | C134 | 5 | 1 | 1 | 1 | 1 |
| OR215 | D004 | 7 | 1 | | | |
| OR215 | D005 | 7 | 1 | | | |

FERRI

TSE50S - 02

TSE60S - 02

TSE50SE - 02

TSE60SE - 02

15/11/2004

| CODE | Tavola | RIF | Qnt | | | |
|--------------|--------|-----|-----|---|---|---|
| OR215 | D048 | 5 | 1 | | | |
| OR228 | D042 | 9 | 1 | | | |
| OR3125 | C134 | 28 | 1 | 1 | 1 | 1 |
| OR4150 | C134 | 17 | 1 | 1 | 1 | 1 |
| OR842 | D004 | 8 | 1 | | | |
| OR842 | D005 | 8 | 1 | | | |
| OR842 | D048 | 8 | 1 | | | |
| PW35 | D004 | 5 | 1 | | | |
| PW45 | D005 | 5 | 1 | | | |
| PW45 | D048 | 12 | 1 | | | |
| TGA46070500 | B044 | 24 | 1 | 1 | 1 | 1 |
| TGA46110100 | B044 | 1 | 2 | 2 | 2 | 2 |
| TGA46190100 | B044 | 36 | 1 | 1 | 1 | 1 |
| TGA46200300 | B044 | 18 | 1 | 1 | 1 | 1 |
| TGA46200500 | B044 | 29 | 1 | 1 | 1 | 1 |
| TGA46200600 | B044 | 15 | 1 | 1 | 1 | 1 |
| TGA50030100 | C137 | 48 | 1 | 1 | 1 | 1 |
| TGA50030200 | C137 | 47 | 1 | 1 | 1 | 1 |
| TGA50030300 | C137 | 50 | 1 | 1 | 1 | 1 |
| TGA50140200 | C137 | 13 | 1 | 1 | 1 | 1 |
| TGA50140300 | C137 | 24 | 1 | 1 | 1 | 1 |
| TGA50200200 | C137 | 43 | 1 | 1 | 1 | 1 |
| TK5190200 | C135 | 20 | 1 | 1 | 1 | 1 |
| TK5190200 | C136 | 16 | 3 | 3 | 3 | 3 |
| TK5190200 | C137 | 25 | 3 | 3 | 3 | 3 |
| TK5190300 | C136 | 18 | 2 | 2 | 2 | 2 |
| TK5190300 | C137 | 30 | 2 | 2 | 2 | 2 |
| TK8040100 | A029 | 13 | 2 | 2 | 2 | 2 |
| TK8150100 | A029 | 28 | 2 | 2 | 2 | 2 |
| TK8150100 | B044 | 21 | 3 | 3 | 3 | 3 |
| TKD54110400 | A029 | 18 | 2 | 2 | 2 | 2 |
| TKV65110100 | B044 | 8 | 2 | 2 | 2 | 2 |
| TKV65110300 | B044 | 22 | 1 | 1 | 1 | 1 |
| TP48110100 | B044 | 14 | 3 | 3 | 3 | 3 |
| TP48110300 | B044 | 27 | 2 | 2 | 2 | 2 |
| TP48171000 | A029 | 2 | 1 | 1 | 1 | 1 |
| TP48290200 | B044 | 11 | 3 | 5 | 3 | 5 |
| TS 35 43 5,8 | D004 | 3 | 1 | | | |

| CODE | Tavola | RIF | Qnt | | | |
|-------------|--------|-----|-----|---|---|---|
| TS 45 55 7 | D005 | 3 | 1 | | | |
| TS 45 55 7 | D048 | 7 | 1 | | | |
| TSN50010400 | A029 | 1 | 1 | 1 | 1 | 1 |
| TSN50071600 | B044 | 31 | 1 | 1 | 1 | 1 |
| TSN50071800 | C137 | 20 | 1 | 1 | 1 | 1 |
| TSN50071900 | A029 | 11 | 1 | 1 | 1 | 1 |
| TSN50110300 | A029 | 20 | 2 | 2 | 2 | 2 |
| TSN50171000 | B044 | 19 | 1 | | 1 | |
| TSN50171200 | B044 | 3 | 1 | | 1 | |
| TSN50171300 | M040 | 14 | 1 | 1 | 1 | 1 |
| TSN50210500 | B044 | 5 | 1 | | 1 | |
| TSN50210600 | B044 | 26 | 1 | | 1 | |
| TSN50220300 | C135 | 29 | 2 | | 2 | |
| TSN50220400 | C135 | 27 | 2 | | 2 | |
| TSN50290100 | B044 | 10 | 4 | 5 | 4 | 5 |
| TSN60170800 | B044 | 19 | | 1 | | 1 |
| TSN60170900 | B044 | 3 | | 1 | | 1 |
| TSN60210500 | B044 | 5 | | 1 | | 1 |
| TSN60210600 | B044 | 26 | | 1 | | 1 |
| TSN60220300 | C135 | 29 | | 2 | | 2 |
| TSN60220400 | C135 | 27 | | 2 | | 2 |
| TXV5150200 | C134 | 54 | | | 1 | 1 |
| WRM118149 | D042 | 12 | 1 | | | |

| CODE | Tavola | RIF | Qnt |
|------|--------|-----|-----|
|------|--------|-----|-----|

FERRI

TSE50S - 02

TSE60S - 02

TSE50SE - 02

TSE60SE - 02

15/11/2004

FERRI

Questa pagina è bianca per esigenza d'impostazione di catalogo

This page has been left blank for reasons of clarity

Diese weisse seite ist fur unsere katalogeintragungen bestimmt

On a laisse cette page en blanc pour de raisons de clarte

Se ha dejado en blanco esta pagina por razones de claridad